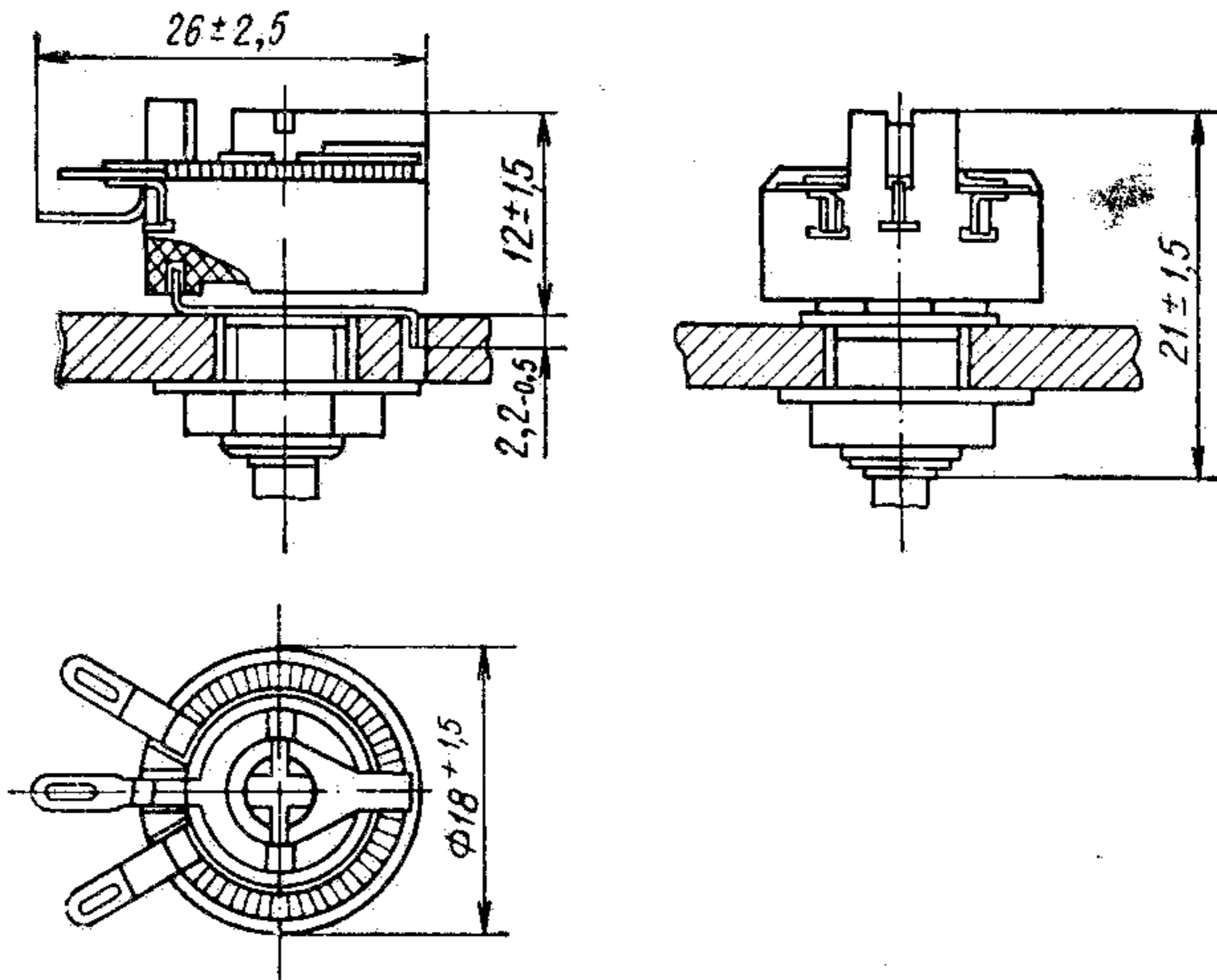


Переменные проволочные бескаркасные подстроечные и регулировочные однооборотные с круговым перемещением подвижной системы для навесного монтажа резисторы ППБ предназначены для работы в электрических цепях постоянного и переменного тока частоты до 1000 Гц.

Резисторы изготавливаются в климатическом исполнении УХЛ.

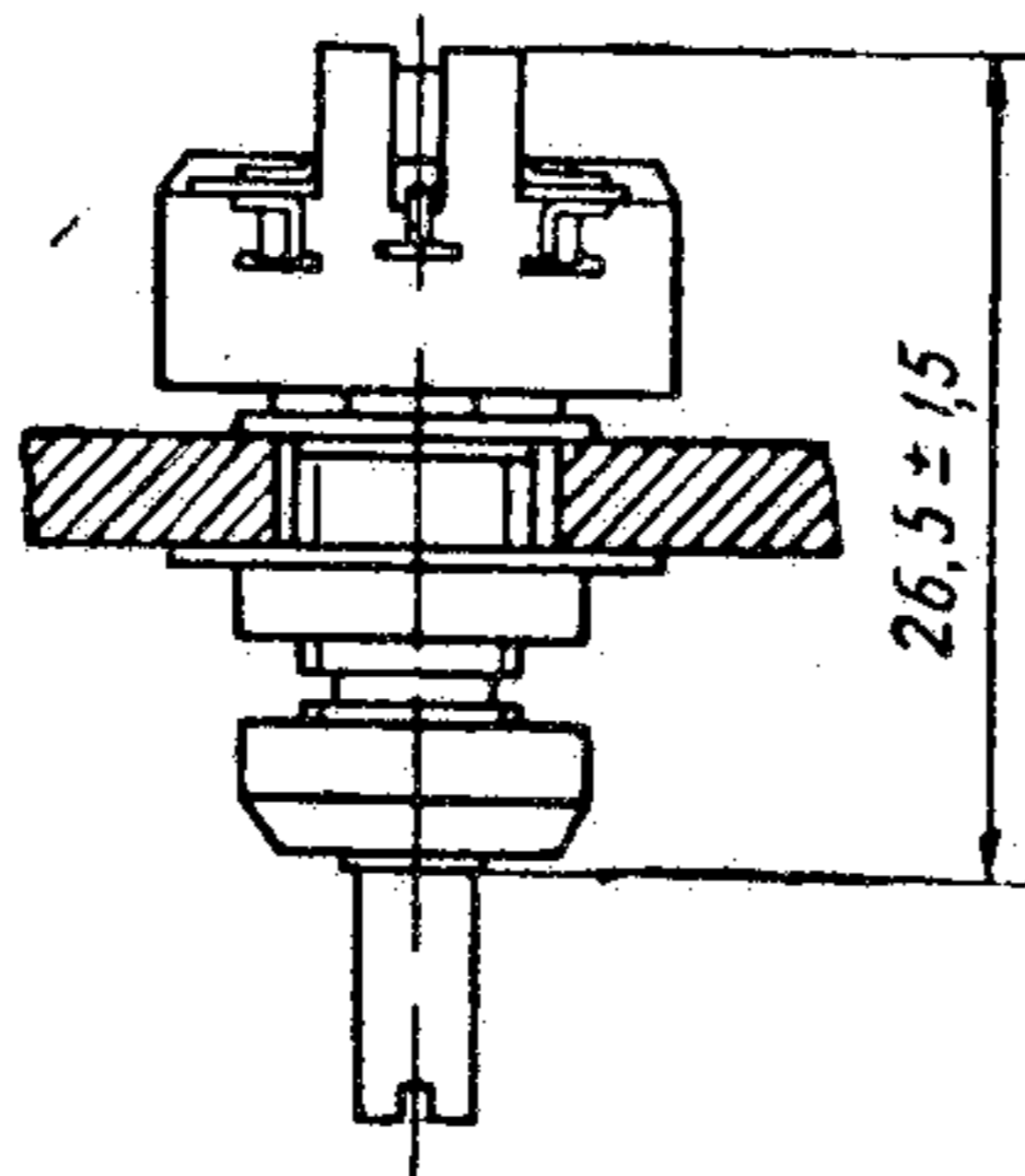
Подстроечные резисторы изготавливаются с вариантами концов вала Б, В, Д и Е, регулировочные резисторы — А и Г.

ППБ-1

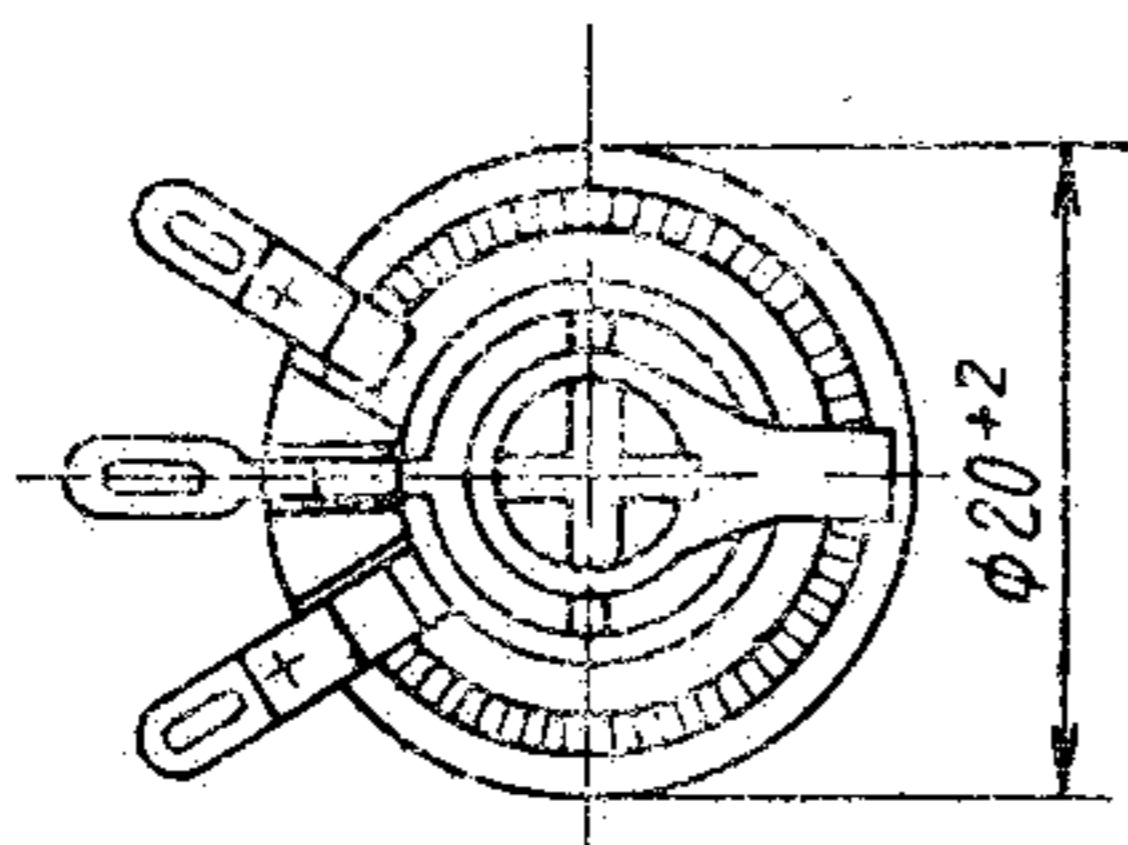
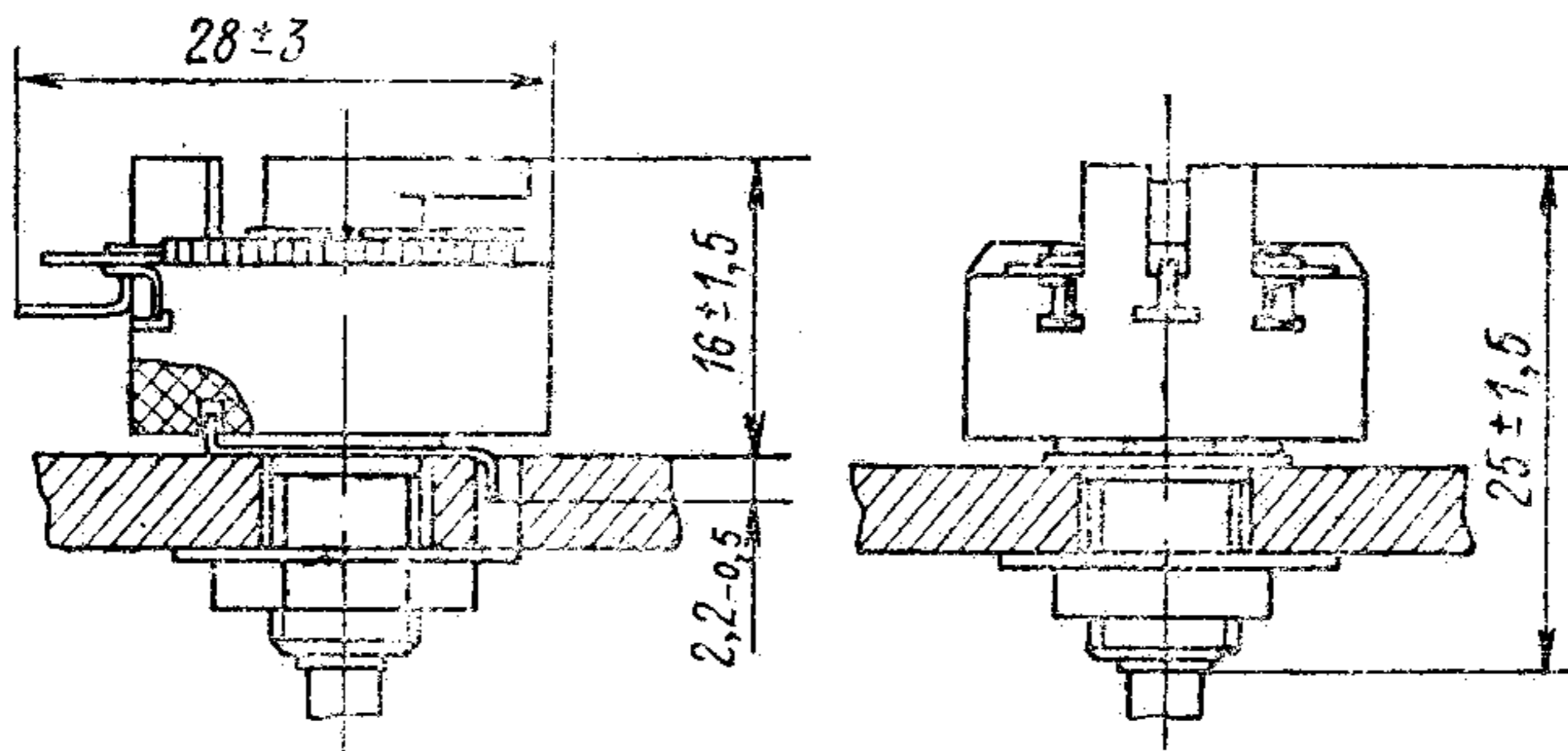


Масса — не более 25 г

Вариант исполнения

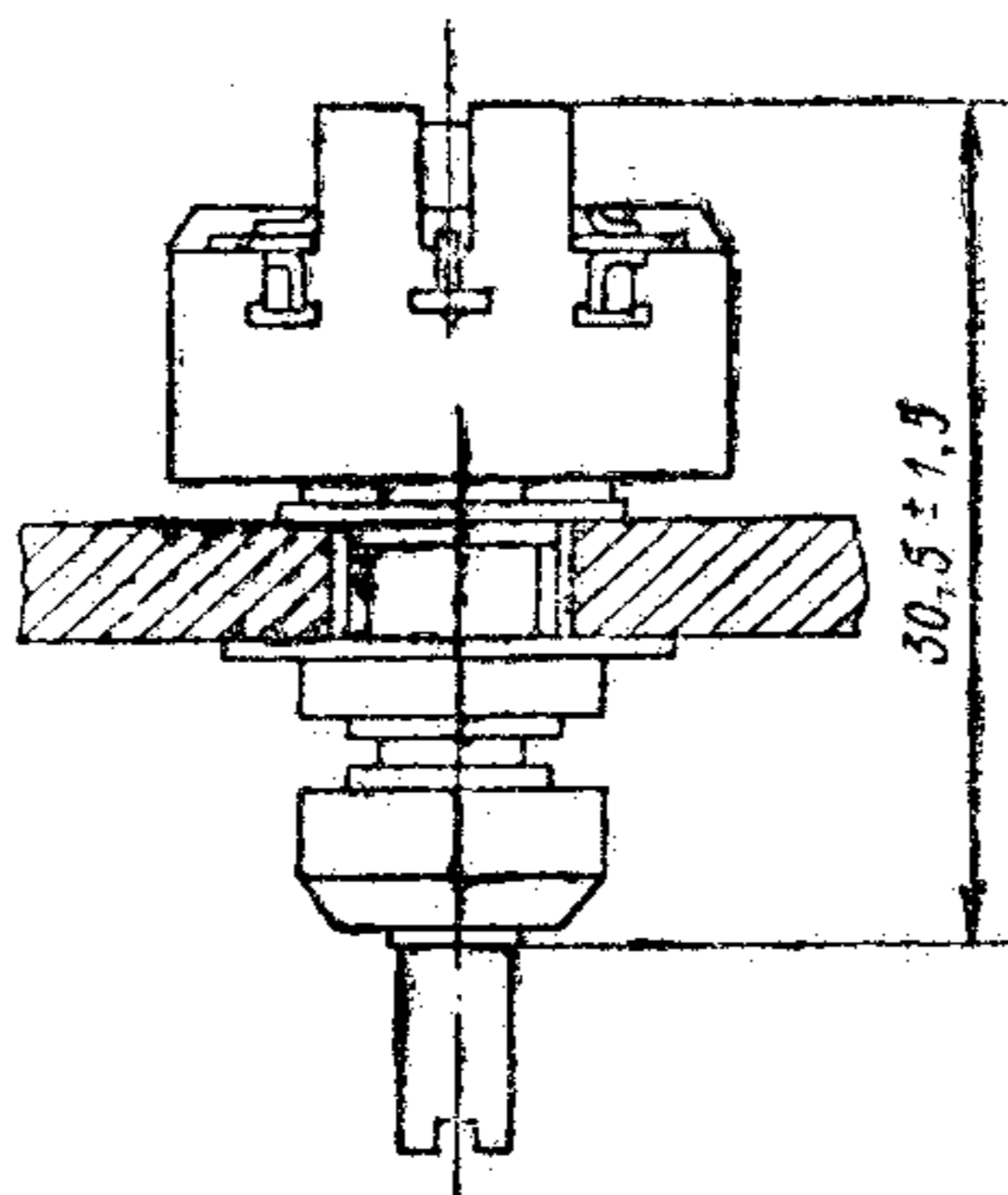


ППБ-2

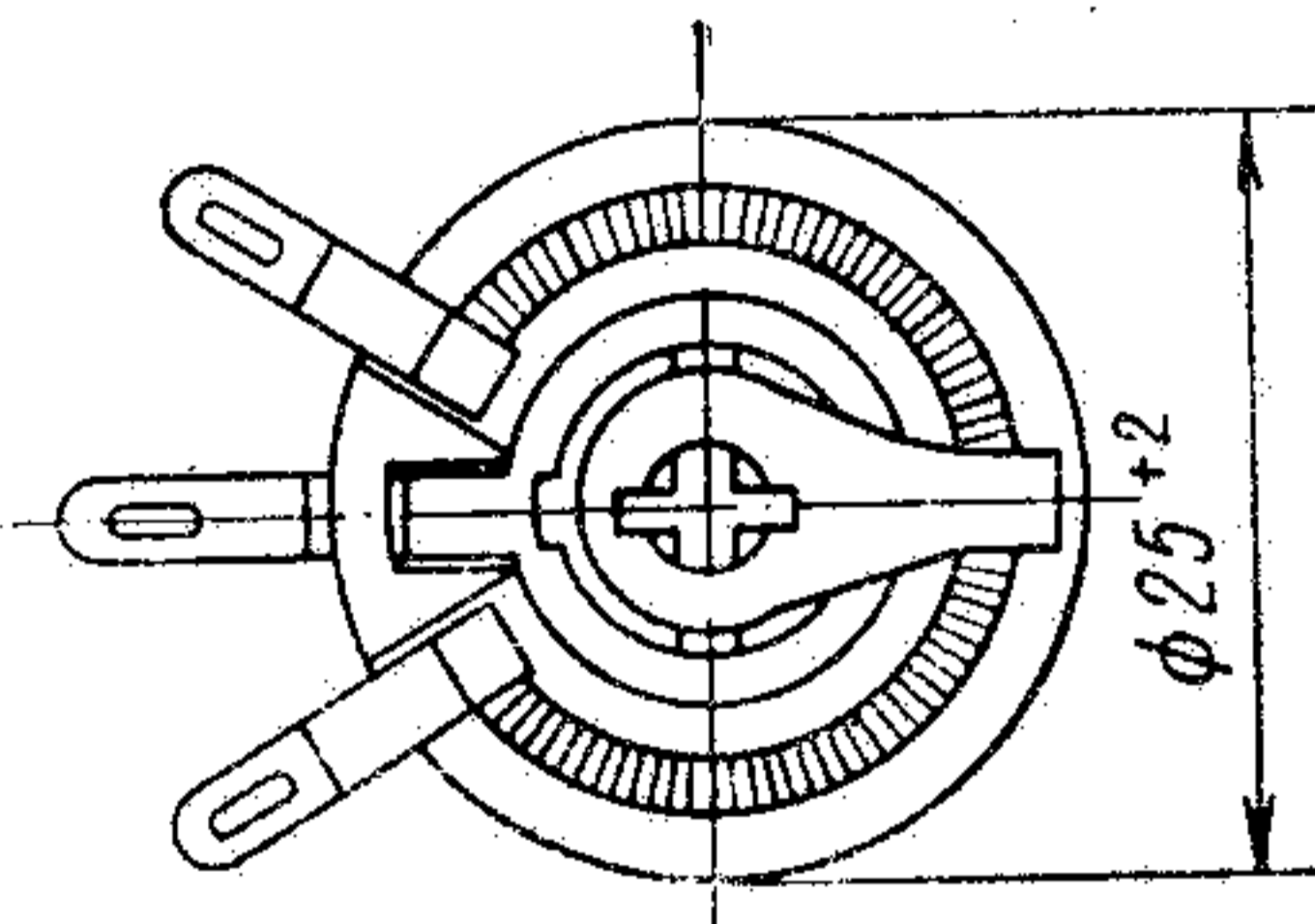
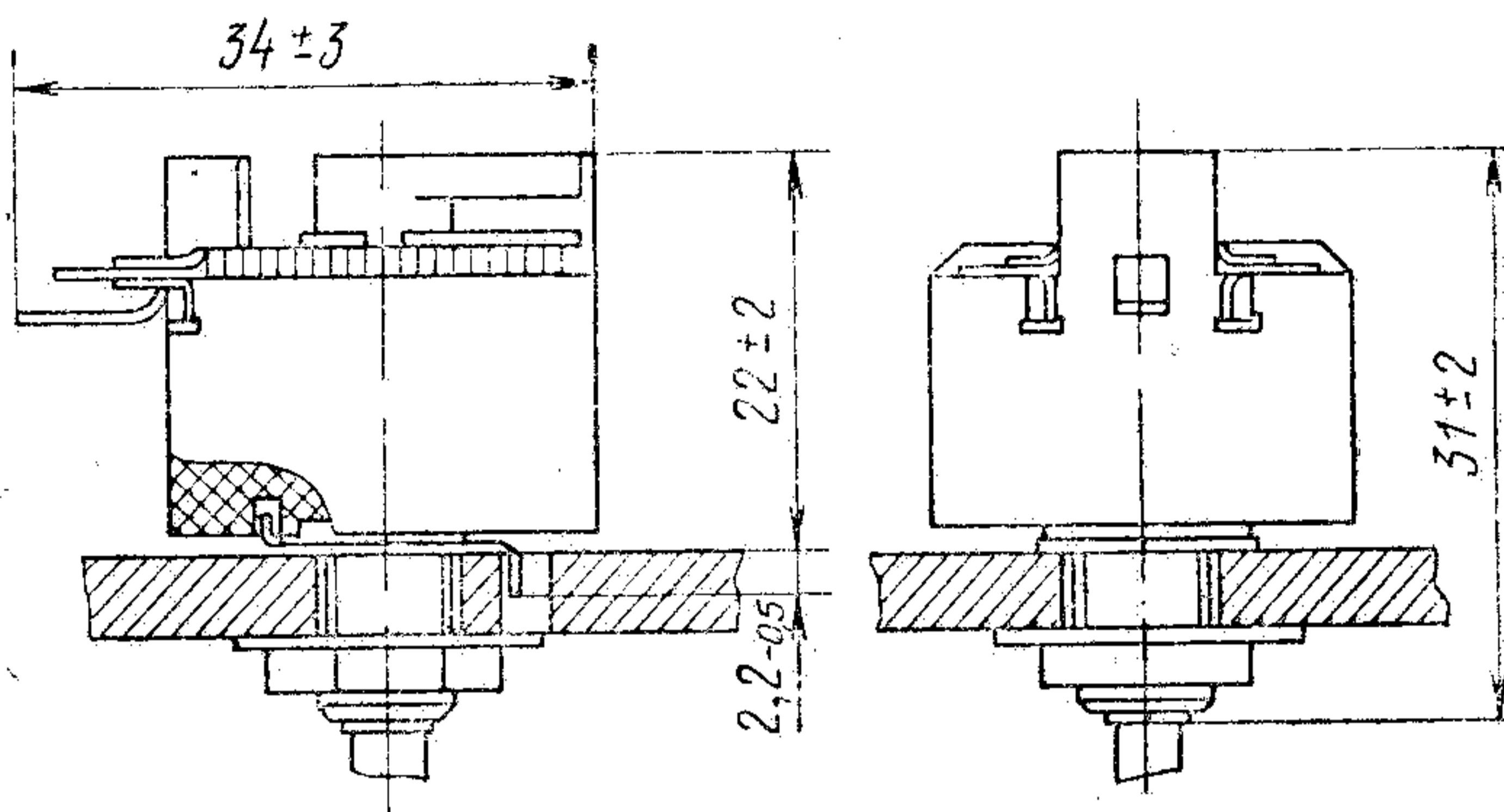


Масса — не более 30 г

Вариант исполнения

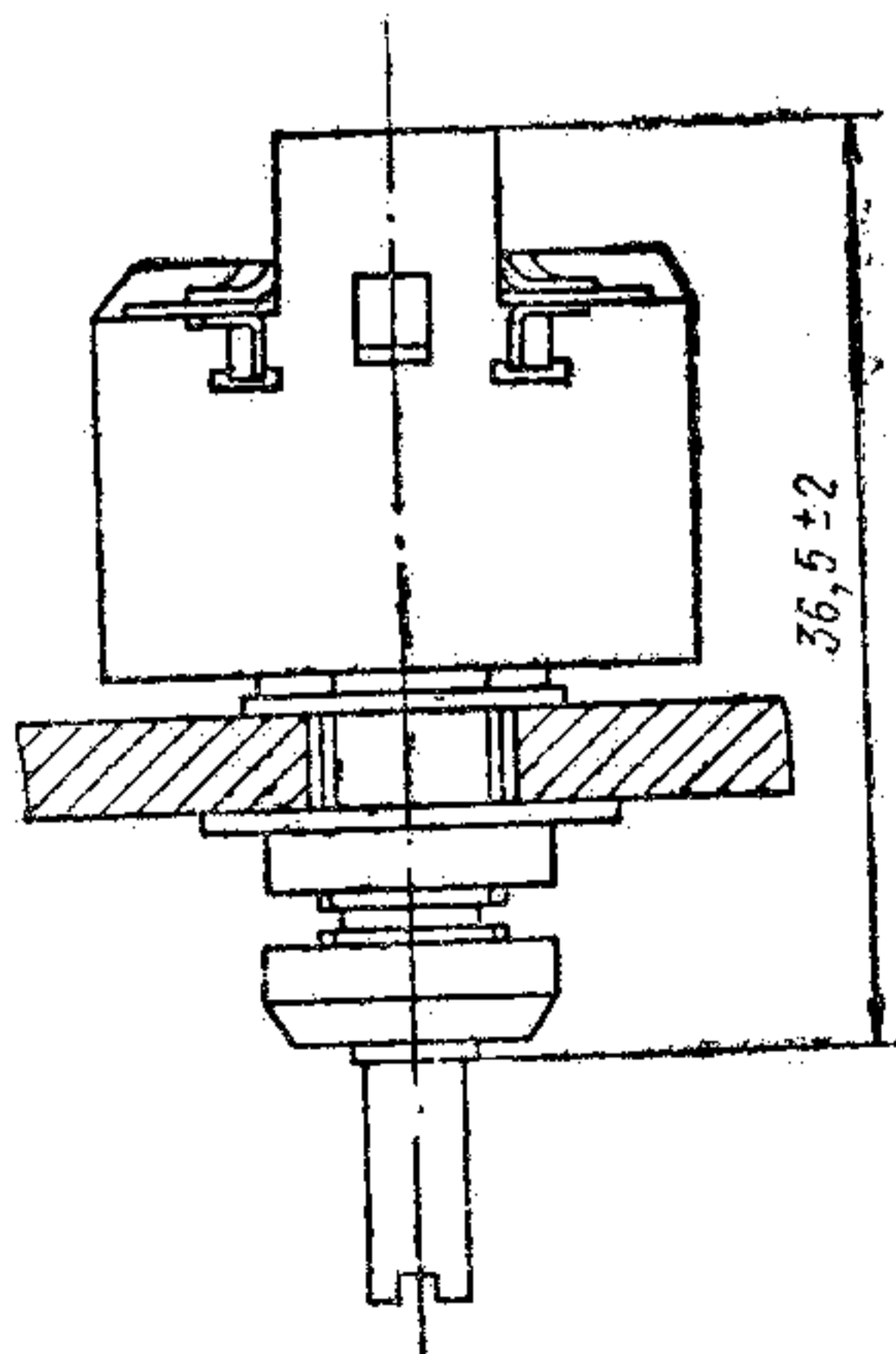


ППБ-3

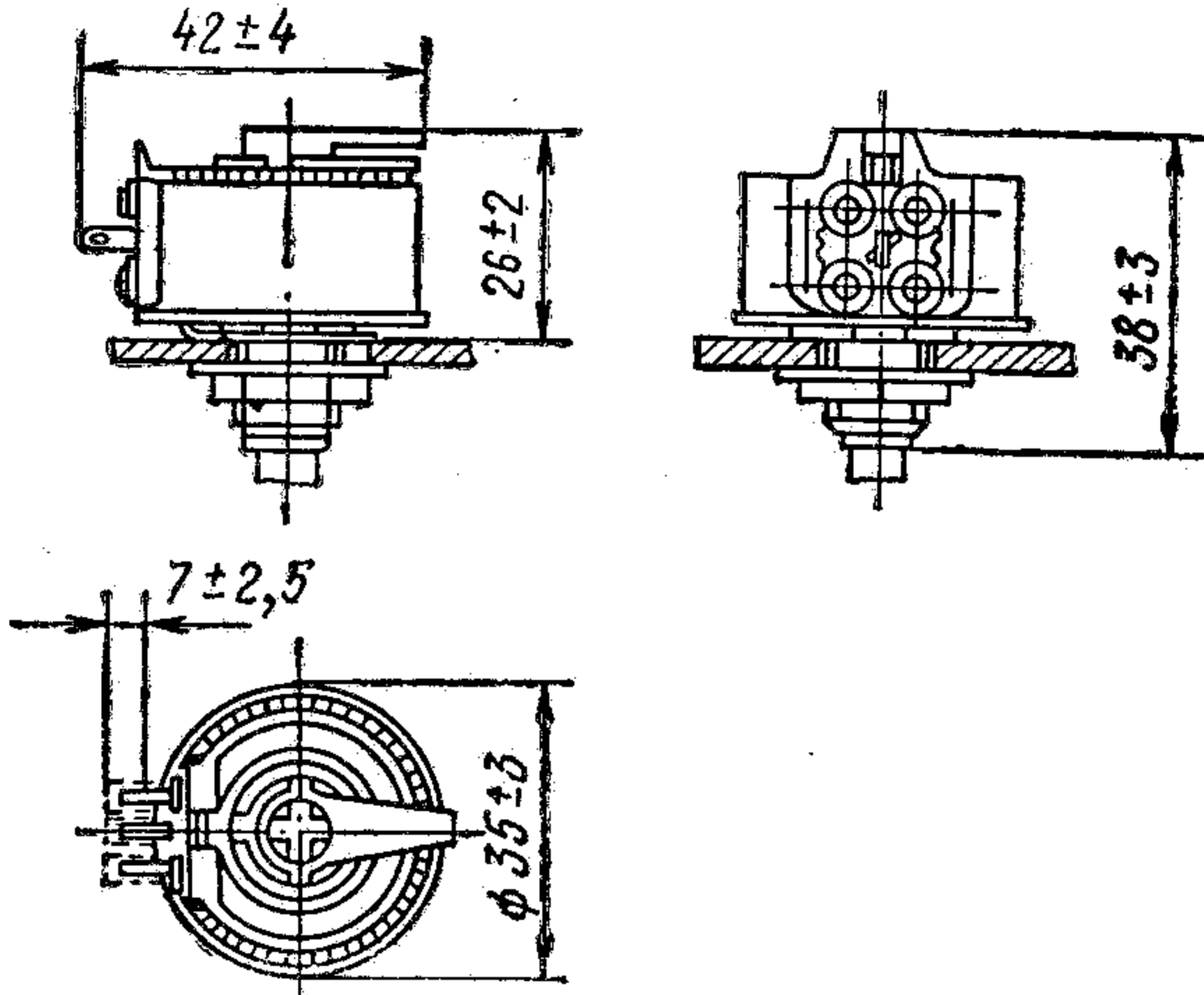


Масса — не более 40 г

Вариант исполнения

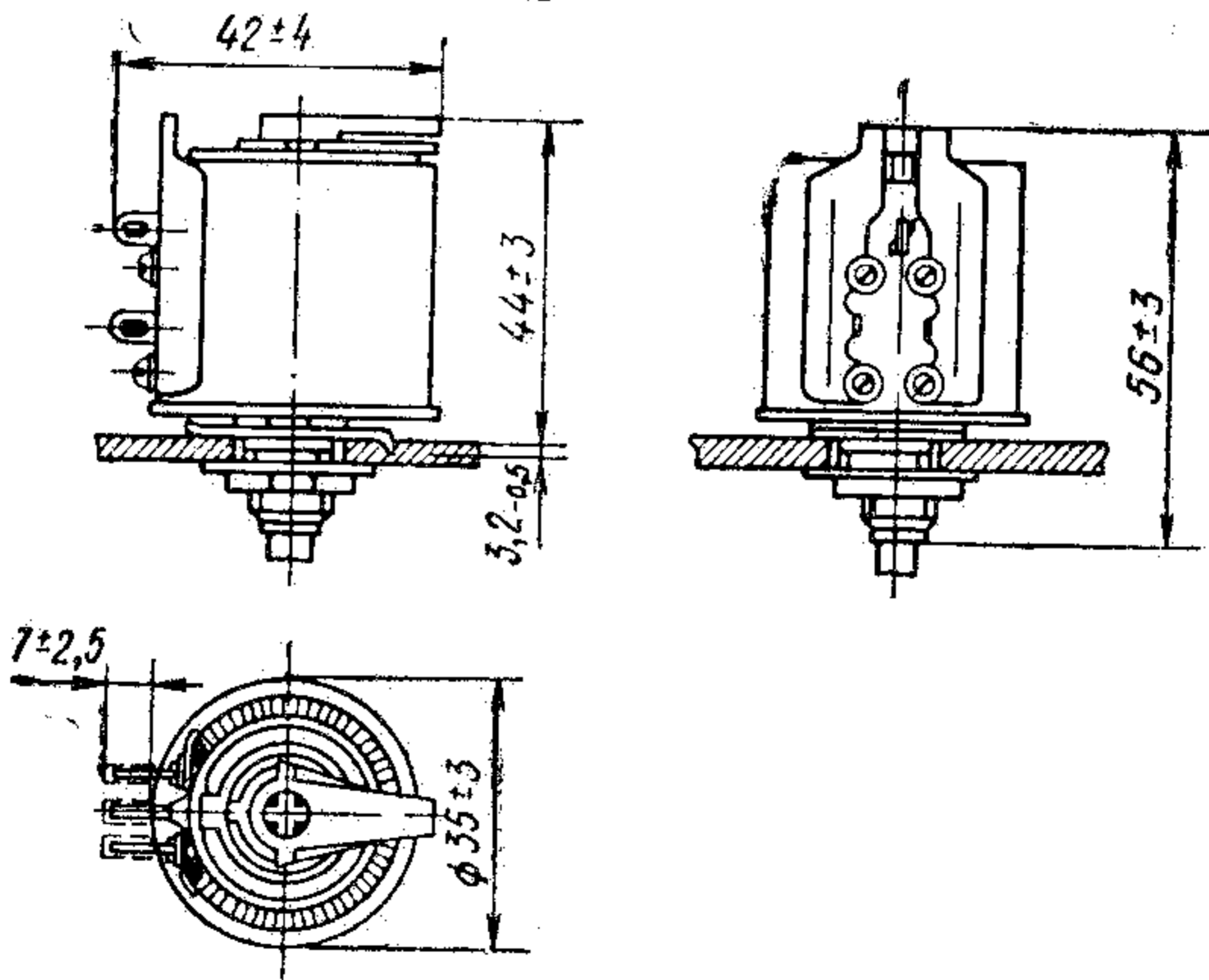


ППБ-15



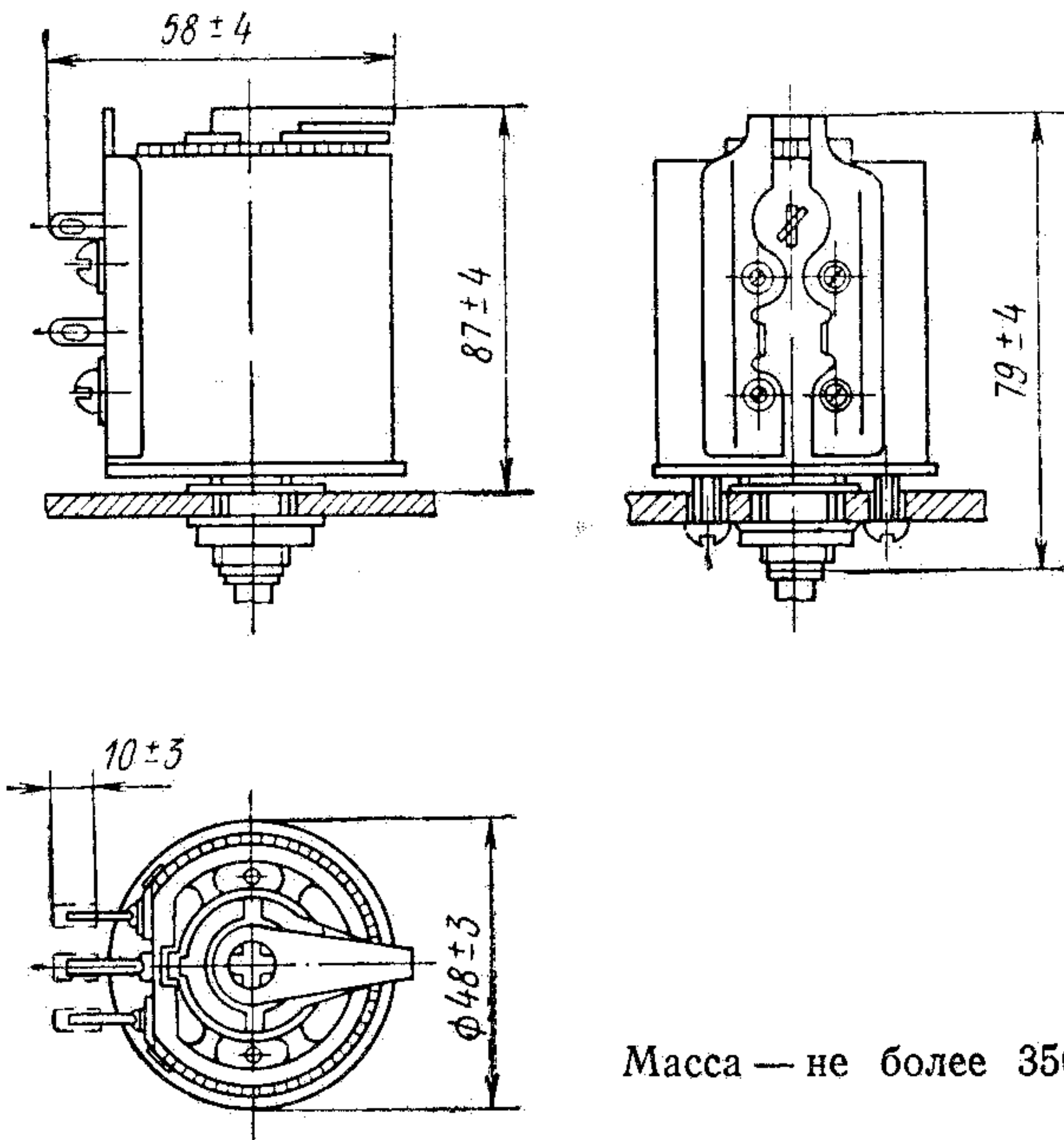
Масса — не более 100 г

ППБ-25



Масса — не более 150 г

ППБ-50

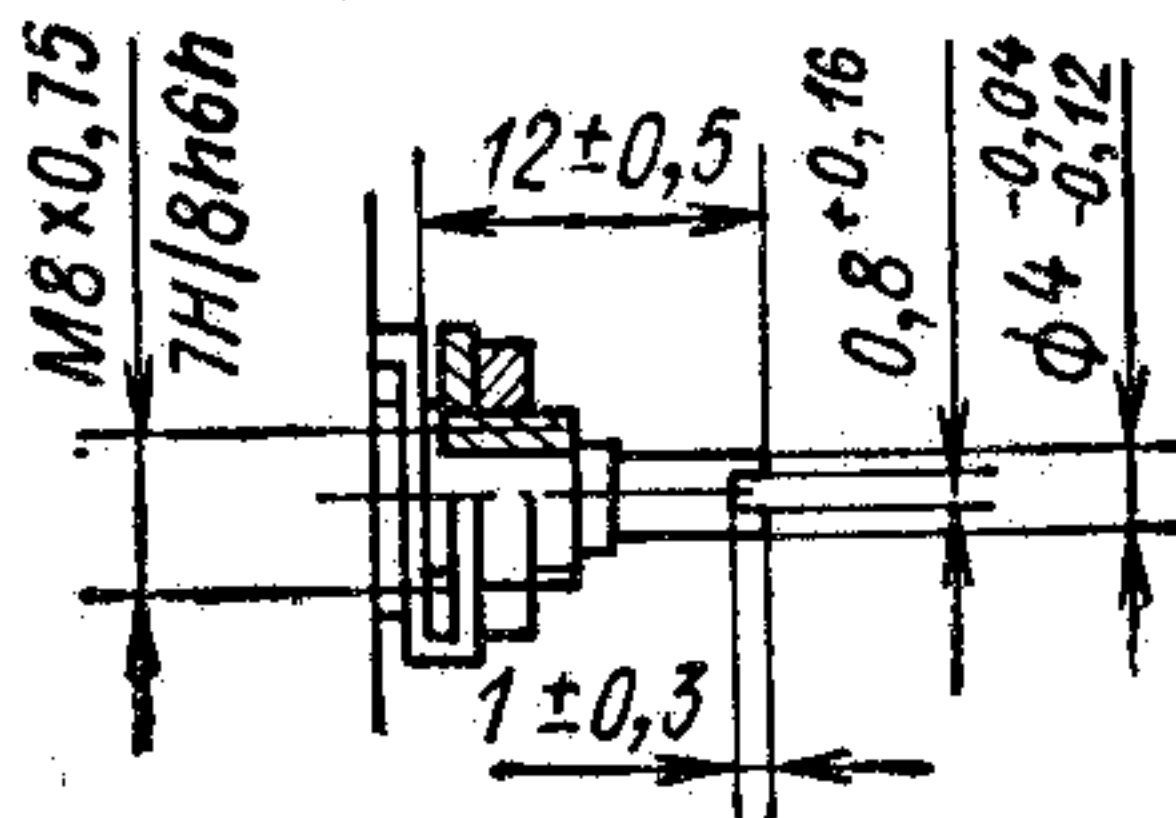
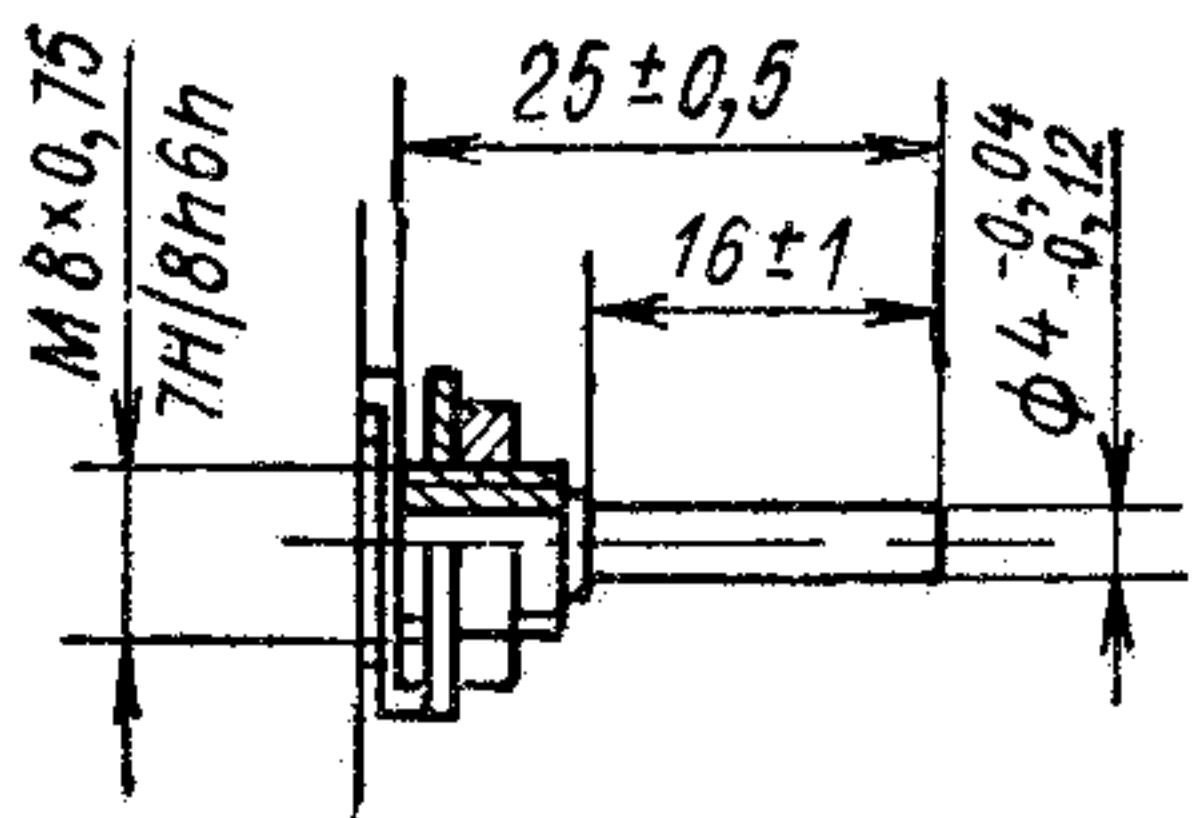


Масса — не более 350 г

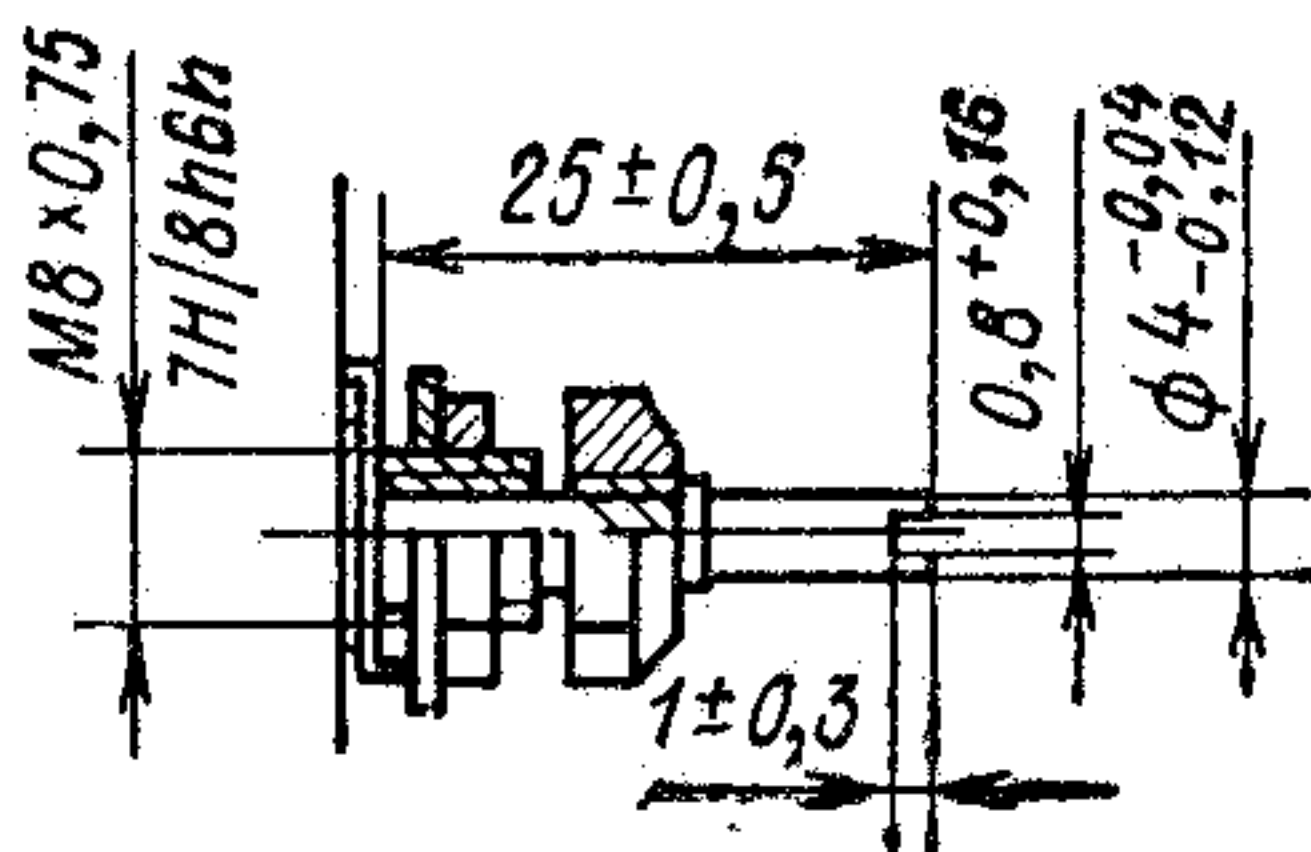
Варианты концов вала ППБ-1—ППБ-3

А

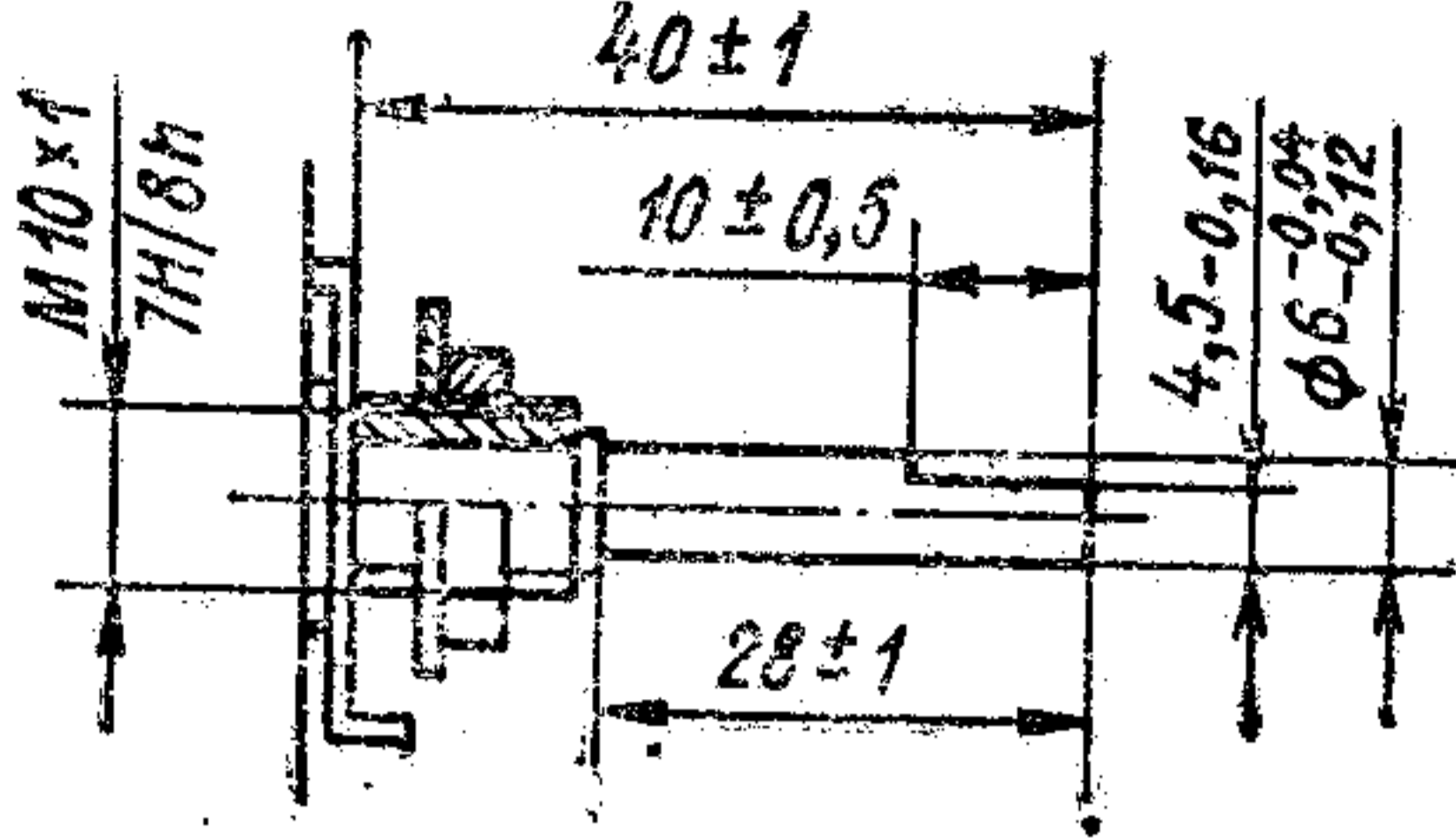
Б



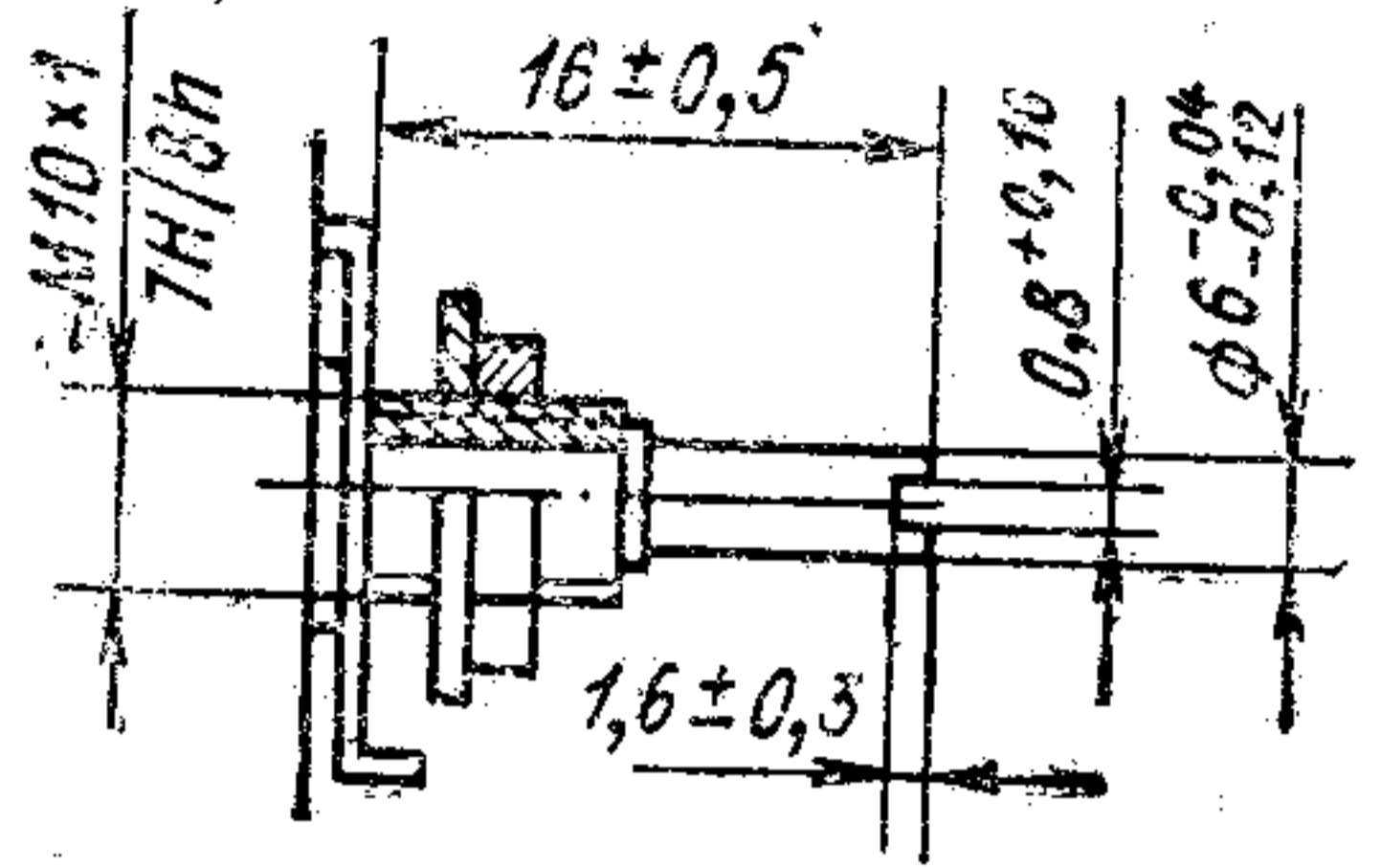
В



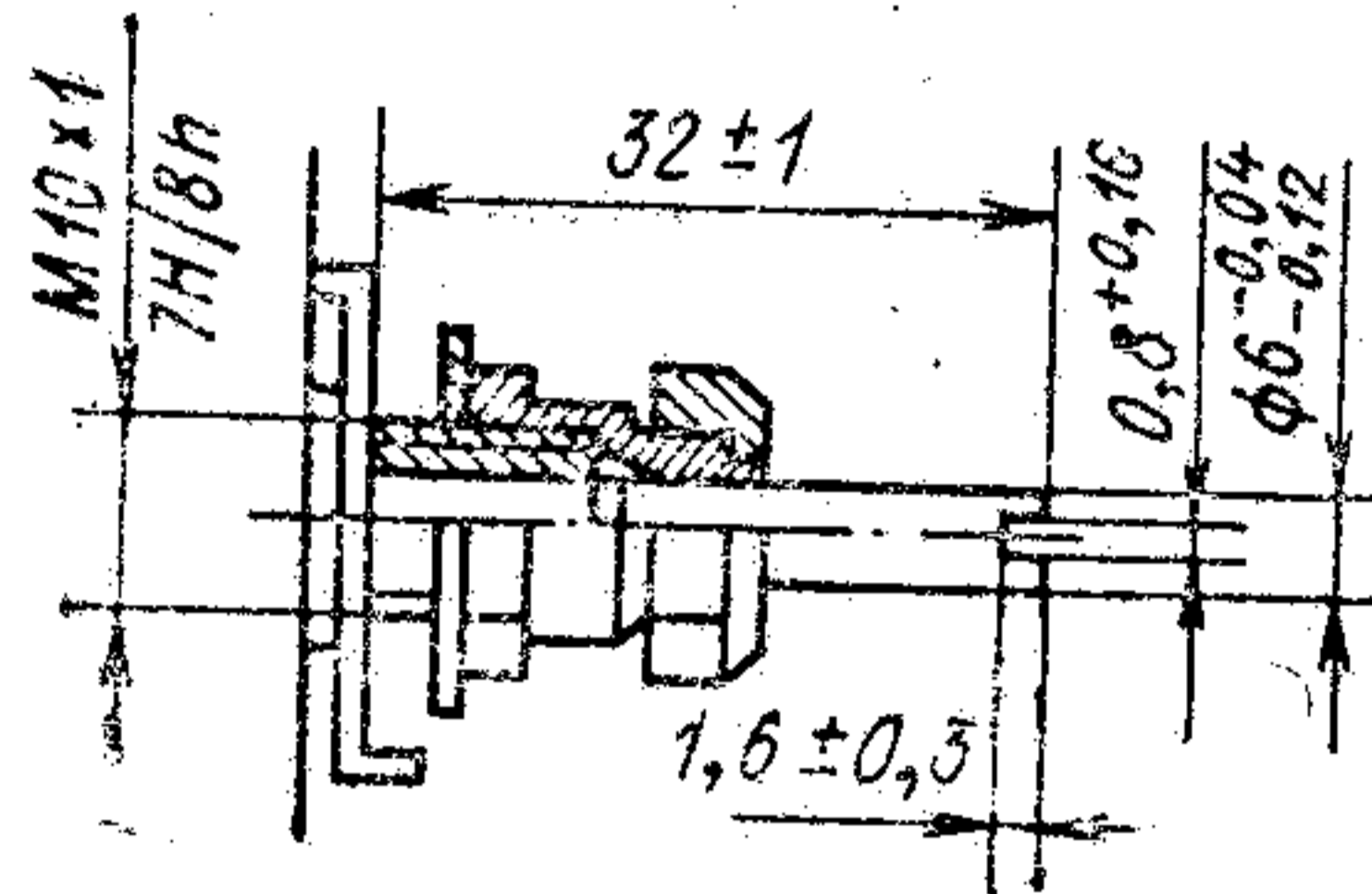
Г ППБ-15; ППБ-25



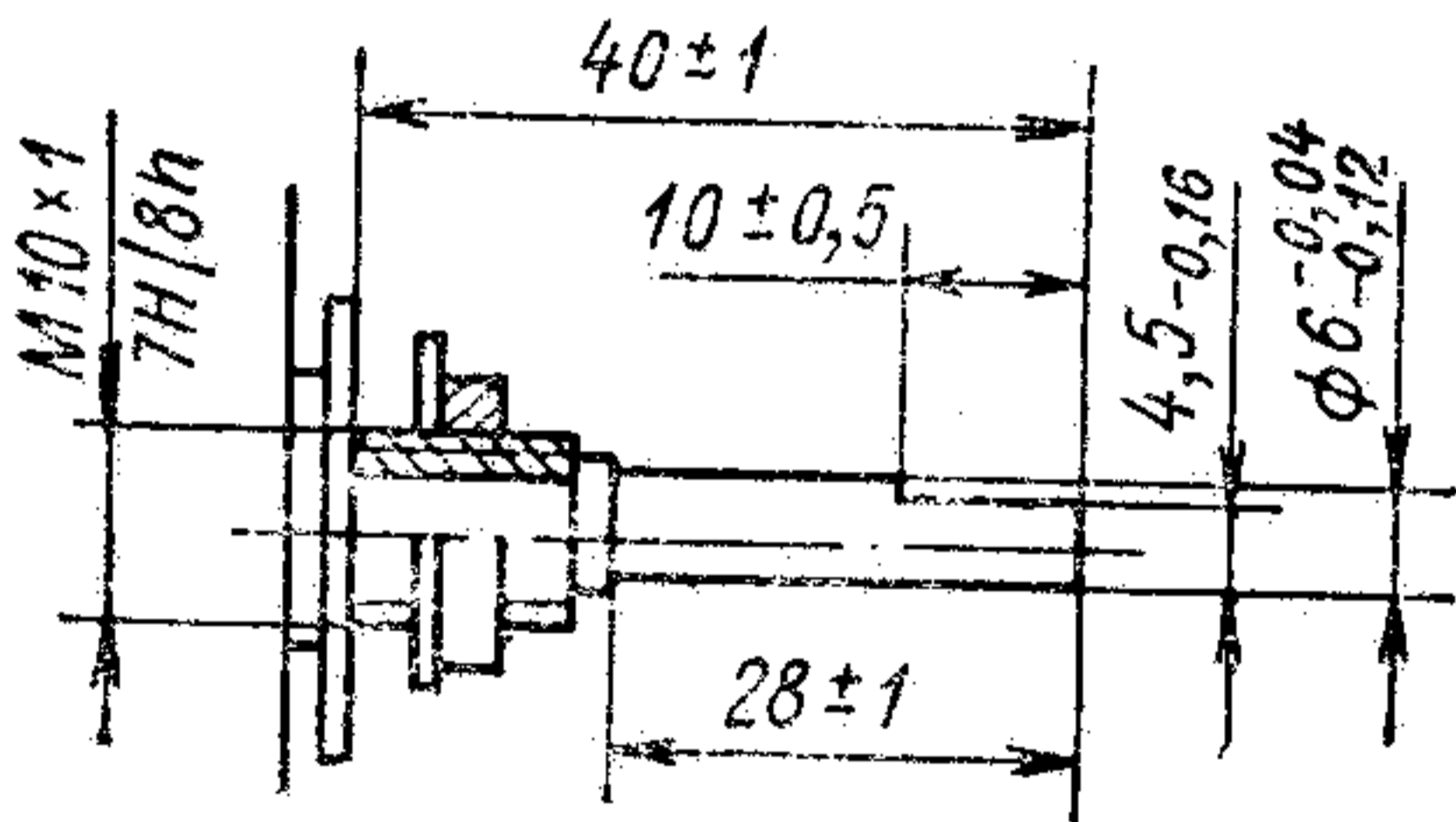
Д



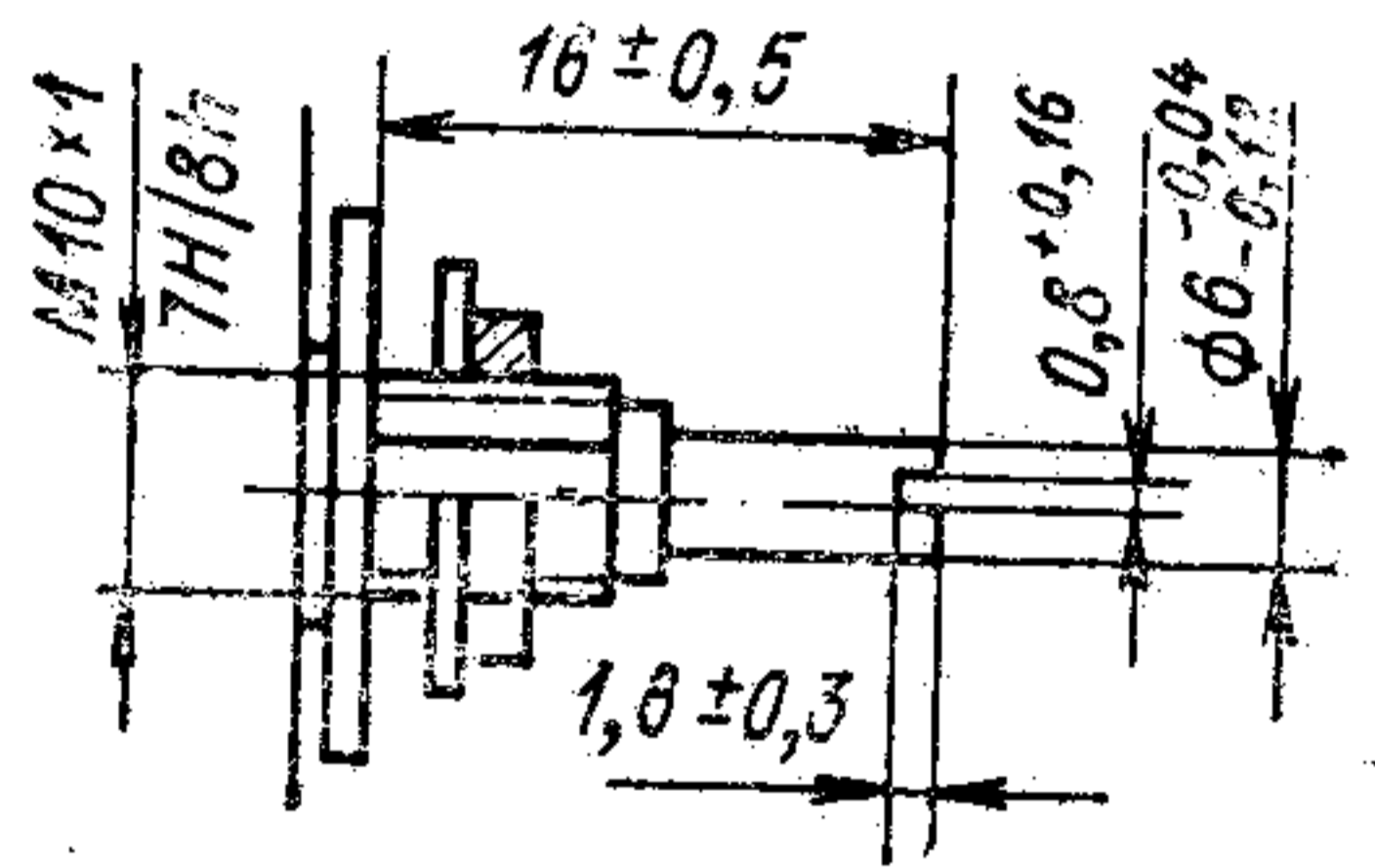
Е



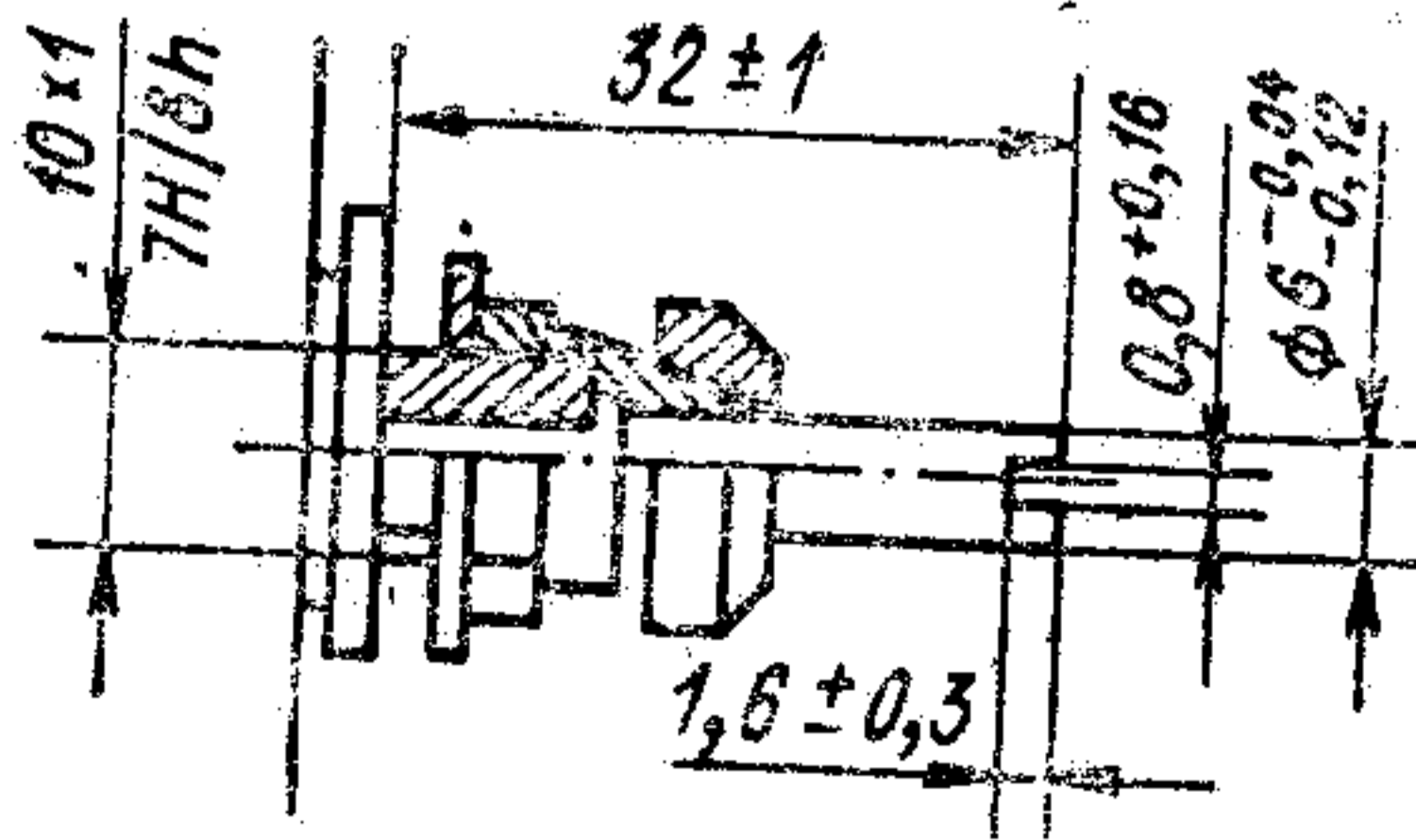
Г ППБ-50



Д



Е



Допускается по согласованию с потребителем изготовление конца вала варианта Г с размером 25 ± 1 мм вместо 40 ± 1 мм и 13 ± 1 мм вместо 28 ± 1 мм. В этом случае при заказе резистора после буквы Г следует писать число 25 или 13.

Пример записи полного условного обозначения при заказе и в конструкторской документации:

Резистор	ППБ	—	15	Г	10 Ом	+5%	(Обозначение документа на поставку)
Сокращенное обозначение							
Номинальная мощность рассеяния							
Обозначение варианта конца вала							
Номинальное сопротивление							
Допускаемое отклонение номинального сопротивления							

ВНЕШНИЕ ВОЗДЕЙСТВУЮЩИЕ ФАКТОРЫ

Воздействующий фактор	ППБ-1— ППБ-3	ППБ-15— ППБ-50
Синусоидальная вибрация:		
диапазон частот, Гц	1—2000	1—80
амплитуда ускорения, $m \cdot c^{-2}$ (g), не более . . .	73,6 (7,5)	59 (6)
Акустический шум:		
диапазон частот, Гц	50—10 000	50—10 000
уровень звукового давления, дБ, не более . . .	140	140
Механический удар:		
одиночного действия		
пиковое ударное ускорение, $m \cdot c^{-2}$ (g), не более	1471 (150)	736 (75)
длительность действия ударного ускорения, мс	1—3	2—6
многократного действия		
пиковое ударное ускорение, $m \cdot c^{-2}$ (g), не более	343 (35)	147 (15)
длительность действия ударного ускорения, мс	2—10	2—10
Линейное ускорение, $m \cdot c^{-2}$ (g), не более . . .	(491) 50	245 (25)

Атмосферное пониженное давление, Па (мм рт. ст.) 106 700—0,00013
(800— 10^{-6})

Атмосферное повышенное давление, Па (кгс·см ⁻²), не более	27 198 (3)
Повышенная температура среды, °С	155
Пониженная температура среды, °С	минус 60
Смена температур:	
от повышенной температуры среды, °С	155
до пониженной температуры среды, °С	минус 60
Повышенная относительная влажность при темпе- ратуре до 35° С, %, не более	98
Атмосферные конденсированные осадки (роса, иней).	

ОСНОВНЫЕ ТЕХНИЧЕСКИЕ ДАННЫЕ

Номинальные сопротивления в пределах от 2,2 до 47 000 Ом соответствуют ГОСТ 10318—80.

Допускаемое отклонение номинального сопротивле-
ния, % ±5; ±10

Номинальная мощность рассеяния, пределы номинального сопротивления,
предельное рабочее напряжение

Номинальная мощность рассеяния, Вт	Пределы номиналь- ного сопротивления, Ом	Вариант конца вала	Предельное рабочее напря- жение постоянного, В, или переменного, В (эфф.), тока при атмосферном давлении, мм рт. ст.	
			780	5
1	10—10 000	А, Б, В	300	80
2			400	100
3	4,7—22 000			
15	2,2—47 000	Г, Д, Е	500	120
25				
50				

Функциональная характеристика изменения сопро-
тивления в зависимости от угла поворота подвижной
системы линейная

Отклонение функциональной характеристики от
расчетного значения, % ±5

Температурный коэффициент сопротивления в интервале температур от минус 60 до +155° С, 1/° С, не более	$\pm 500 \cdot 10^{-6}$
Минимальное сопротивление, Ом, не более	0,2
Эквивалентное сопротивление шумов вращения, Ом:	
при приемо-сдаточных испытаниях	500
после испытания на износоустойчивость	5000
Сопротивление изоляции, МОм, не более:	
в нормальных климатических условиях	1000
после воздействия повышенной влажности	10
в течение минимального срока сохраняемости	10
Испытательное напряжение для проверки электрической прочности изоляции	

Обозначение резистора	Испытательное напряжение	
	постоянного тока, В	переменного тока, В (эфф.)
ППБ-1	900	640
ППБ-2; ППБ-3	1200	850
ППБ-15; ППБ-25; ППБ-50	1500	1050

Растягивающая сила, прикладываемая к выводам,
Н (кгс):

ППБ-1—ППБ-3	9,8 (1)
ППБ-15—ППБ-50	19,6 (2)

Момент вращения подвижной системы, Н·м (гс·см):

ППБ-1—ППБ-3	0,98—24,5 (10—250)
ППБ-15; ППБ-25	1,18—39,2 (12—400)
ППБ-50	1,47—68,6 (15—700)

Момент стопорения подвижной системы, мН·м
(гс·см):

ППБ-1—ППБ-3	98 (1000)
ППБ-15—ППБ-50	294 (3000)

Крутящий момент прилагаемый к валу, мН· (гс·см):

ППБ-1	147 (1500)
ППБ-2	216 (2200)

ППБ-3	490 (5000)
ППБ-15, ППБ-25	784 (8000)
ППБ-50	1180 (12 000)
Крутящий момент, прилагаемый к гайке, мН·м (гс·см):	
при креплении на панель	4900 (50 000)
при затяжке стопорной гайки	2940 (30 000)
Механический угол поворота подвижной системы, °, не менее	270
Электрический угол поворота подвижной системы, °, не менее	250
Износоустойчивость, циклов:	
А, Г	5000
Б, В, Д, Е	1000
Изменение полного и установленного сопротивления после воздействия:	
механических факторов, %, не более (кроме оди- ночных ударов и акустического шума)	±2
одиночных ударов и акустического шума	±3
смены температур от повышенной до пониженной, %, не более	±3
повышенной относительной влажности, %, не бо- лее	
после длительного воздействия	±5
после кратковременного воздействия	±3
пониженной температуры среды, %, не более	±5
повышенной температуры $85 \pm 2^\circ \text{C}$ в течение 100 ч, %, не более	±3
1000 или 5000 циклов перемещения подвижной системы, %, не более	±5
Эквивалентное сопротивление шумов вращения пос- ле 1000 или 5000 циклов перемещения подвижной си- стемы, Ом, не более	5000

НАДЕЖНОСТЬ

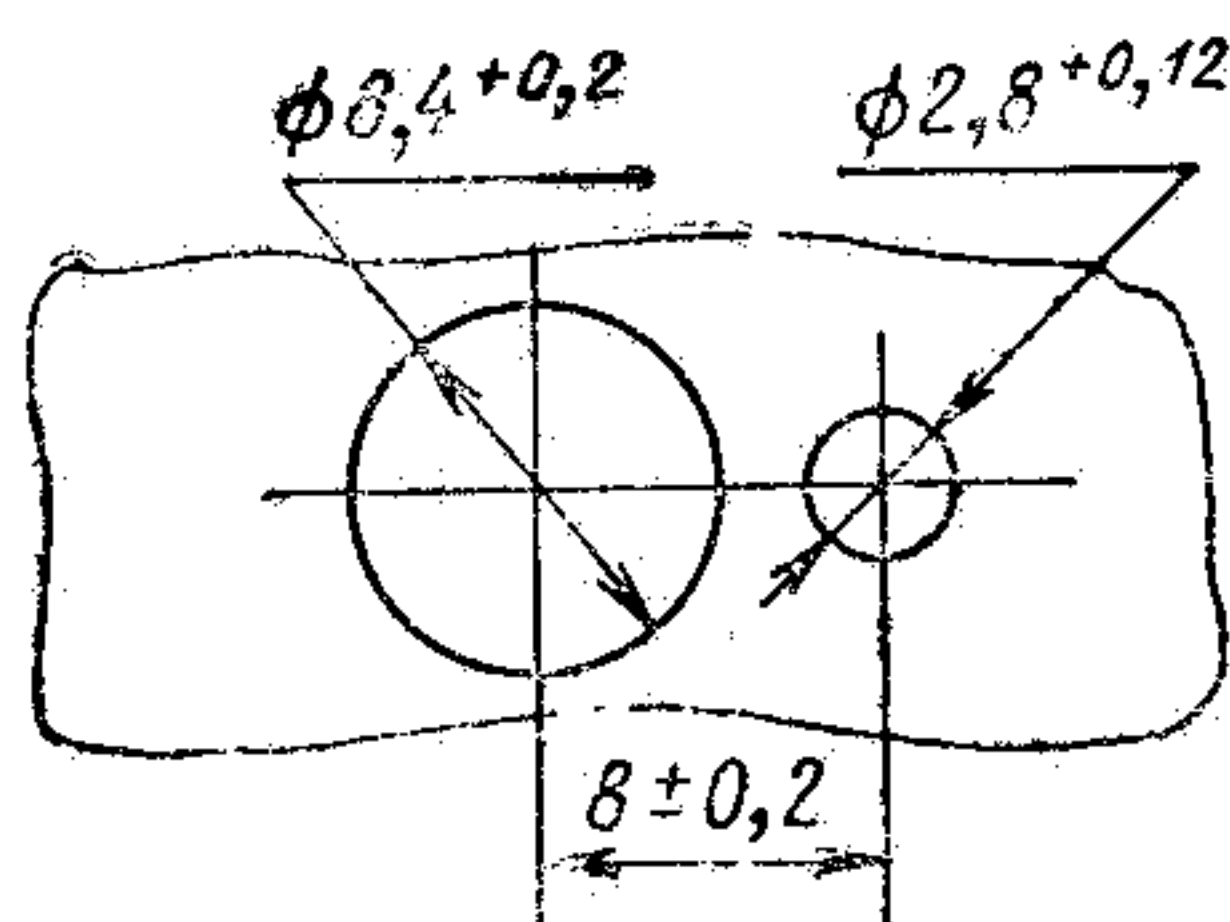
Минимальная наработка, ч	10 000
Минимальный срок сохраняемости, лет	12
Изменение сопротивления в течение минимальной наработки, %, не более	±10

Изменение сопротивления в течение минимального срока сохраняемости, %, не более ± 10

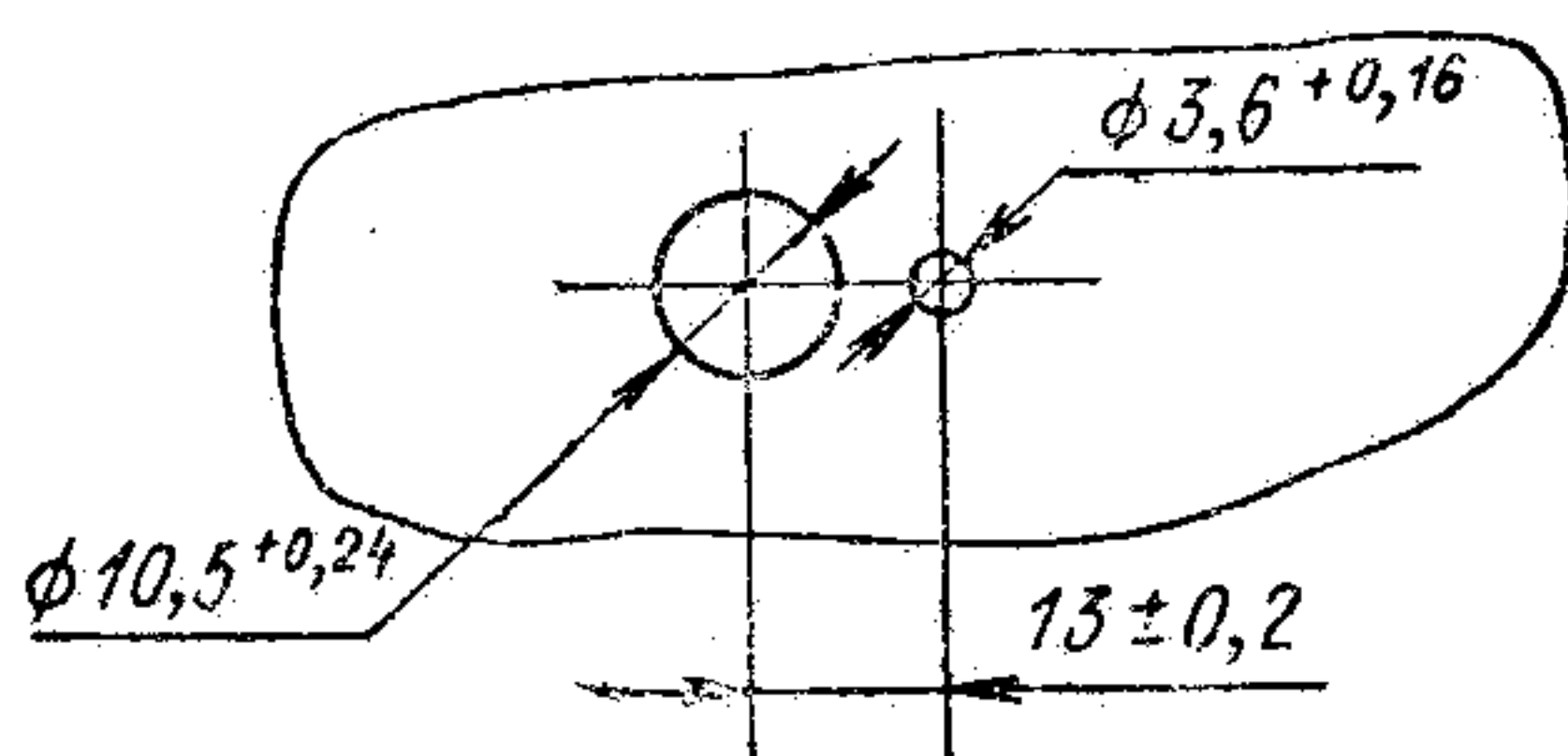
УКАЗАНИЯ ПО ПРИМЕНЕНИЮ И ЭКСПЛУАТАЦИИ

Резисторы должны жестко крепиться на металлических платах толщиной 2—3,5 мм — для резисторов ППБ-1—ППБ-3 и 2,5—4 мм для резисторов ППБ-15 — ППБ-50 в соответствии с разметками, указанными ниже.

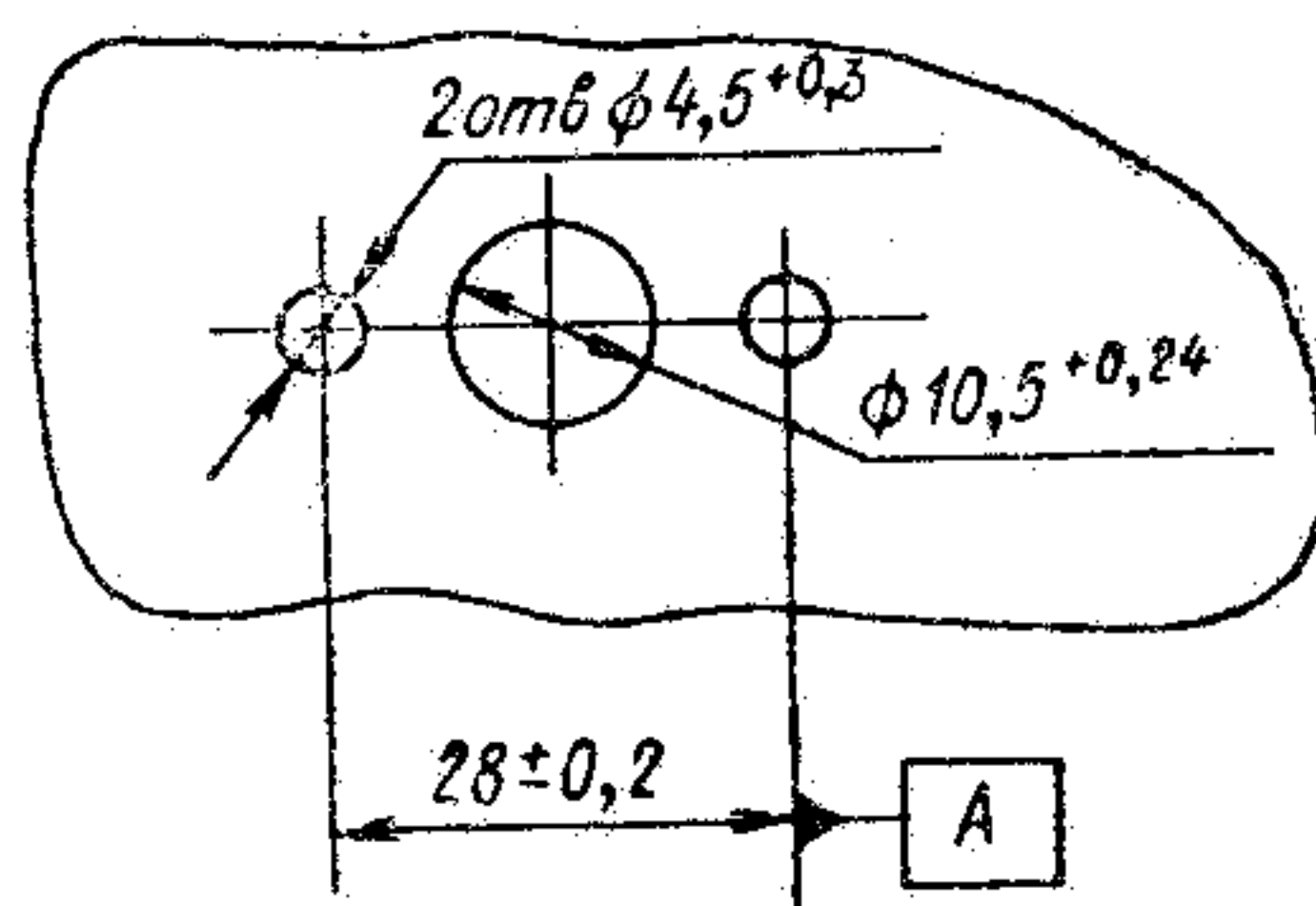
ППБ-1 — ППБ-3



ППБ-15; ППБ-25



ППБ-50



В местах крепления резисторов ППБ-15 — ППБ-50 чистота обработки поверхности платы должна быть не ниже 5-го класса; отклонение по плотности поверхности платы — не более 0,04 мм.

Мощность паяльника при монтаже резисторов ППБ-1—ППБ-3 — не более 50 Вт; резисторов ППБ-15—ППБ-50 — не более 90 Вт; монтажный провод одножильный или многожильный сечением до 0,5 мм² — для резисторов ППБ-1—ППБ-3 и до 1 мм² — для резисторов ППБ-15—ППБ-50. Время пайки — не более 5 с — для резисторов ППБ-1—ППБ-3 и не более 10 с — для резисторов ППБ-15—ППБ-50.

Резисторы разрешается применять в аппаратуре нетропического исполнения, могущей подвергаться воздействию повышенной влажности до 98% при темпе-

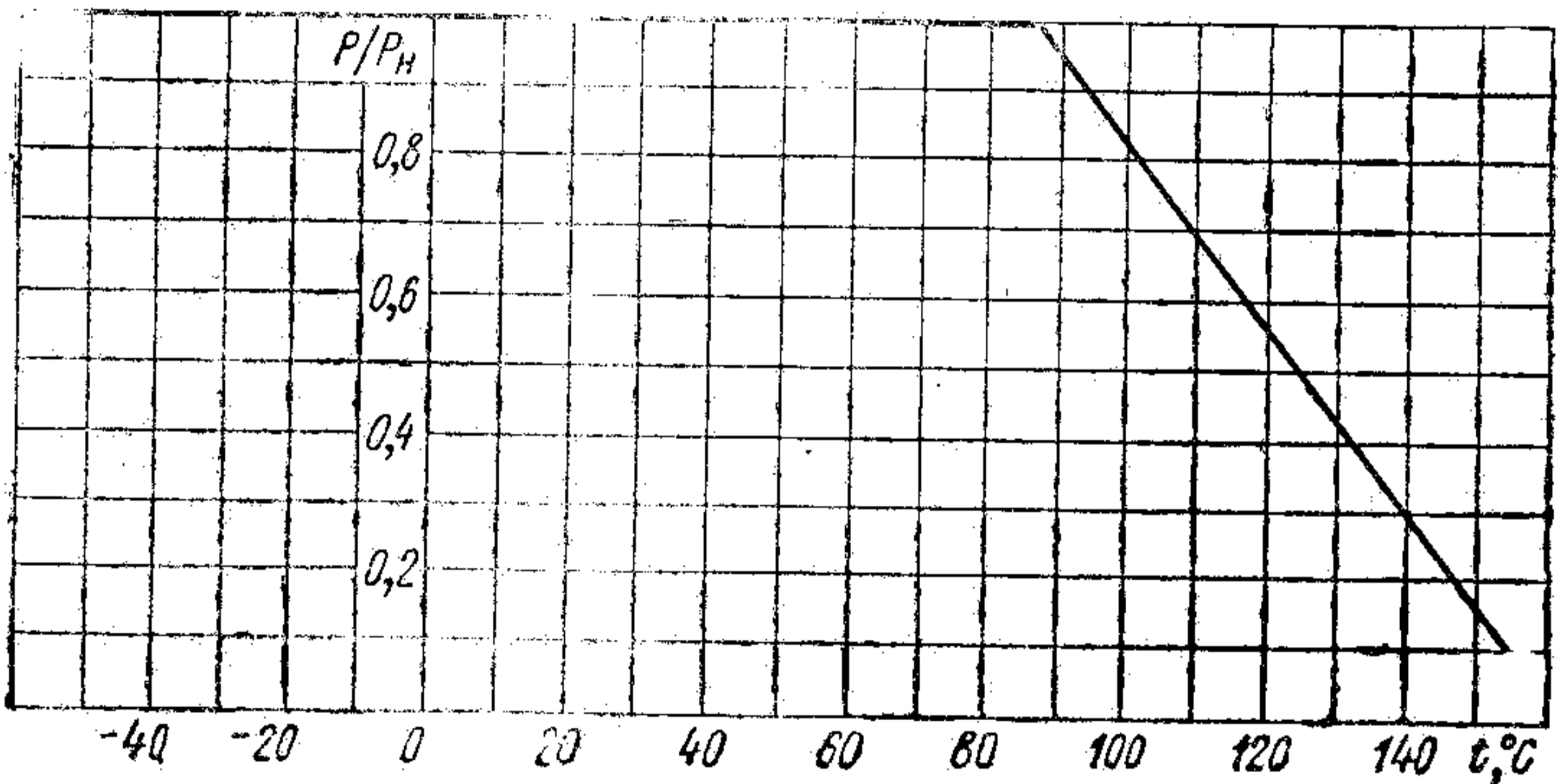
ратуре до 40° С, и в аппаратуре тропического исполнения при применении средств защиты резисторов от воздействия повышенной влажности, соляного (морского) тумана и поражения плесневыми грибами.

Допускается использование резисторов в аппаратуре, эксплуатируемой во всех климатических районах суши и моря, при применении средств защиты этих резисторов от воздействия повышенной влажности, соляного (морского) тумана и поражения плесневыми грибами.

Для защиты может быть использована герметизация блоков или всей аппаратуры.

ТИПОВЫЕ ХАРАКТЕРИСТИКИ

Зависимость допускаемой электрической нагрузки от температуры среды при атмосферном давлении 630—800 мм рт. ст.



P — допускаемая электрическая нагрузка, Вт;

P_n — номинальная мощность рассеяния, Вт.

Зависимость допускаемой электрической нагрузки от атмосферного давления при температуре среды от минус 60 до +155° С

