

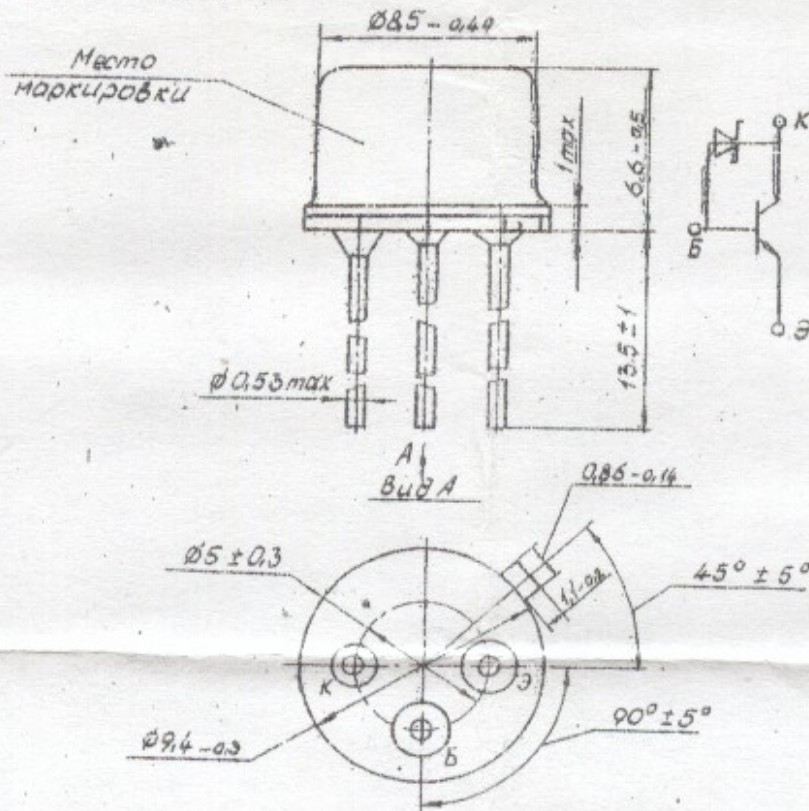


ТРАНЗИСТОР 2Т635А

Э Т И К Е Т К А

Кремниевый эпитаксиально-планарный быстродействующий переключающий n-p-n транзистор 2Т635А в металлическом корпусе с изоляторами, предназначенный для работы в аппаратуре специального назначения.

Климатическое исполнение УХЛ



Масса не более 3 г

ОСНОВНЫЕ ЭЛЕКТРИЧЕСКИЕ ПАРАМЕТРЫ ПРИ $T_{cp} = (25 \pm 10) ^\circ C$

Наименование параметра, единица измерения, режим измерения	Буквенное обозначение	Н о р м а	
		не менее	не более
Статический коэффициент передачи тока в схеме с общим эмиттером, ($I_K = 500 \text{ мА}, U_{КЭ} = 1 \text{ В}$)	$h_{21Э}$	25	150
Обратный ток коллектора, мкА, ($U_{КБ} = 60 \text{ В}$)	$I_{КБ0}$		10
Обратный ток эмиттера, мкА, ($U_{ЭБ} = 5 \text{ В}$)	$I_{ЭБ0}$		10
Обратный ток коллектор-эмиттер, мкА, ($U_{КЭ} = 60 \text{ В}, R_{БЭ} = 0$)	$I_{КЭК}$		10
Напряжение насыщения коллектор-эмиттер, В, ($I_K = 500 \text{ мА}, I_B = 50 \text{ мА}$)	$U_{КЭ \text{ нас}}$		0,5
Напряжение насыщения база-эмиттер, В, ($I_K = 500 \text{ мА}, I_B = 50 \text{ мА}$)	$U_{БЭ \text{ нас}}$		1,2
Граничное напряжение, В, ($I_B = 0, I_E = 10 \text{ мА}$)	$U_{КЭ0 \text{ гр}}$	45	
Граничная частота коэффициента передачи тока в схеме с общим эмиттером, МГц, ($U_{КЭ} = 10 \text{ В}, I_K = 50 \text{ мА}, f = 100 \text{ МГц}$)	f_{20}	250	
Емкость коллекторного перехода, пФ, ($U_{КБ} = 10 \text{ В}, I_E = 0, f = 10 \text{ МГц}$)	C_K		10
Емкость эмиттерного перехода, пФ, ($U_{ЭБ} = 0, I_K = 0, f = 10 \text{ МГц}$)	C_E		90
Время выключения, нс, ($I_K = 500 \text{ мА}, I_{Б1} = I_{Б2} = 50 \text{ мА}, t_{У} = 50 \text{ нс}, Q_{У50}$)	$t_{выкл}$		60

СОДЕРЖАНИЕ ДРАГОЦЕННЫХ МЕТАЛЛОВ В 1000 шт. ТРАНЗИСТОРОВ:

Золото 14,8900 г

в том числе:

золото 0,0000974 г/мм на 3 выводах длиной 13,5 мм

СОДЕРЖАНИЕ ЦВЕТНЫХ МЕТАЛЛОВ И ИХ СПЛАВОВ В ОДНОМ ТРАНЗИСТОРЕ:

Никель НП-2-0,769e

СВЕДЕНИЯ О ПРИЕМКЕ

Транзисторы типа 2Т635А соответствуют техническим условиям АА0.339.051-УУ.

Приняты по извещению № 23 от 1-АКК 1989

Место для
штампа ОТК



Место для штампа
представителя заказчика

Место для штампа "Перепроверка произведена _____"

Приняты по извещению № _____ от _____

Место для
штампа ОТК

Место для штампа
представителя заказчика