

**ТИРИСТОР БЫСТРОДЕЙСТВУЮЩИЙ**  
**ТБ333-250, ТБ333-320, ТБ333-400**

**ПАСПОРТ**

МУИШ.432433.004 ПС

## 1. ОБЩИЕ СВЕДЕНИЯ ОБ ИЗДЕЛИИ

- 1.1. Тиристоры быстродействующие, таблеточные на токи 250, 320, 400 А применяются в схемах питания электрофизических установок и в преобразователях электроэнергии, работающих в частотно-импульсных режимах.
- 1.2. Тиристоры изготавливаются в одном конструктивном исполнении и, в зависимости от значения среднего тока при температуре корпуса прибора  $85^{\circ}\text{C}$ , разбиты на три типа ТБ333-250, ТБ333-320, ТБ333-400.
- 1.3. Климатическое исполнение тиристоров УХЛ, Т, категория размещения – 2.
- 1.4. Маркировка на тиристорах содержит:
- номер прибора;
  - товарный знак предприятия-изготовителя;
  - символ полярности;
  - обозначение типа прибора;
  - класс прибора;
  - группу по критической скорости нарастания напряжения в закрытом состоянии;
  - группу по времени выключения;
  - группу по времени включения;
  - климатическое исполнение и категория размещения;
  - дату изготовления (месяц и год).

## 2. ОСНОВНЫЕ ТЕХНИЧЕСКИЕ ДАННЫЕ И ХАРАКТЕРИСТИКИ

- 2.1. Характеристики и предельно допустимые значения электрических параметров тиристоров приведены в табл. 1.

Таблица 1.

Наименование параметра (буквенное обозначение), единица измерения	Норма	
	не менее	не более
Электрические и тепловые характеристики		
Импульсное напряжение в открытом состоянии ( $U_{TM}$ ), В, для тиристоров	ТБ333-250 ТБ333-320 ТБ333-400	3,0 2,5 2,0
Повторяющийся импульсный обратный ток ( $I_{RRM}$ ) и повторяющийся импульсный ток в закрытом состоянии ( $I_{DRM}$ ), мА		50
Отпирающее постоянное напряжение управления ( $U_{GT}$ ), В	при $T_{II}=(25+10)^{\circ}\text{C}$ при $T_{II}=\text{минус } 60^{\circ}\text{C}$	2,5 5,0
Неотпирающее постоянное напряжение управления ( $U_{GD}$ ), В		0,25

Продолжение таблицы 1.

Отпирающий постоянный ток управления ( $I_{GT}$ ), А			0,25 0,75
Неотпирающий постоянный ток управления ( $I_{GD}$ ), мА		5,0	
Ток удержания ( $I_n$ ), мА			500
Время включения ( $t_{gr}$ ), мкс			5,0
Время выключения ( $t_q$ ), мкс			
для группы	ТЗ (7) РЗ (6) МЗ (5) КЗ (4) НЗ (3) ЕЗ (2) СЗ (1)		16* 20** 25 32 40 50 63
Критическая скорость нарастания напряжения в закрытом состоянии ( $du_D/dt$ ) <sub>crit</sub> , В/мкс			
для группы	Е2 (6) А2 (7)	500 1000	
Тепловое сопротивление переход-корпус ( $R_{thjc}$ ), $^{\circ}\text{C}/\text{Вт}$			0,05
Предельно допустимые значения эл. параметров			
Повторяющееся импульсное напряжение в закрытом состоянии ( $U_{DRM}$ ) и повторяющееся импульсное обратное напряжение ( $U_{RRM}$ ), В			
для класса	14 15 16 18 20 22	1400 1500 1600 1800 2000 2200	
Неповторяющееся импульсное напряжение в закрытом состоянии ( $U_{DSM}$ ) и неповторяющееся импульсное обратное напряжение ( $U_{RSM}$ ), В			
для класса	14 15 16 18 20 22	1500 1600 1700 1900 2100 2300	



Продолжение табл. 1

Средний ток в открытом состоянии ( $I_{TAV}$ ) при температуре корпуса прибора 85 °С, А для тиристоров	ТБ333-250	250
	ТБ333-320	320
	ТБ333-400	400
Ударный ток в открытом состоянии ( $I_{TSM}$ ), кА для тиристоров	ТБ333-250	5,4
	ТБ333-320	6,0
	ТБ333-400	6,6
Критическая скорость нарастания тока в открытом состоянии ( $di_T/dt$ ) <sub>crit</sub> , А/мкс		500, 1000
Температура перехода максимально-допустимая, °С		125

\*Для тиристоров типа ТБ333-250.

\*\* Для тиристоров типа ТБ333-250, ТБ333-320.

Фактические значения параметров тиристоров приведены в приложении №2.

- 2.2. Габаритные, установочные, присоединительные размеры и масса тиристоров соответствуют указанным в приложении №1.
- 2.3. Вероятность безотказной работы за время наработки 1000 ч. не менее 0,995.
- 2.4. Гамма процентный ресурс при  $\gamma=90\%$  в условиях и режимах, допустимых техническими условиями на поставку, не менее 20000ч
- 2.5. Гамма процентный срок службы при  $\gamma=90\%$  при условии суммарной наработки не более гамма-процентного ресурса должен быть не менее 10 лет.
- 2.6. Гамма-процентный срок сохраняемости при  $\gamma=95\%$  при хранении в условиях, оговоренных в технических условиях, не менее 3 лет.
- 2.7. Тиристор содержит  
серебро Ср.99,99 - 0,1969 г (в прокладке);  
- 0,4338 г (в паянных швах корпуса прибора).

### 3. КОМПЛЕКТНОСТЬ

- 3.1. Партия тиристоров в количестве 10 шт.
- 3.2. Паспорт на партию тиристоров.

### 4. МОНТАЖ И ЭКСПЛУАТАЦИЯ

- 4.1. Монтаж тиристоров должен обеспечивать:
- равномерное давление на контактные поверхности, надежный тепловой и электрический контакт с охладителем или устройством его заменяющим (далее охладитель) во всем диапазоне температур;
  - равномерное давление монтажной силы по всей площади контактной поверхности.
- 4.2. Осевое усилие сжатия тиристоров при сборке с охладителем должно быть 8000 + 1600 Н.
- Запрещается эксплуатация тиристоров в не сжатом состоянии.**
- 4.3. Перед сборкой приборов с охладителем контактные поверхности протереть бязью, смоченной спиртом (толуолом, бензином).
- 4.4. Требования к контактной поверхности охладителей:  
допуск плоскостности, мм, не более - 0,03;  
шероховатость, мкм, не более - 1,6.
- 4.5. В качестве охладителей могут найти применение охладители типов О143, О243 и О343 ТУ 3417-025-41687291-01.
- 4.6. При воздушном охлаждении тиристоры допускают работу в любом направлении при условии перпендикулярности оси тиристора и параллельности ребер охладителя направлению потока охлаждающего воздуха.
- 4.7. Исходными данными для выбора тиристора, режимов и условий эксплуатации являются:  
нормы электрических параметров приборов, приведенные в п.п. 2.1.;  
предельные значения допустимых электрических режимов эксплуатации приборов;  
предельные значения допустимых условий эксплуатации;  
типовые характеристики, определяющие зависимости электрических параметров от режимов и условий эксплуатации, приведенных в отраслевом каталоге.
- 4.8. Для повышения надежности тиристоров при эксплуатации необходимо соблюдать следующие требования по сигналу управления:  
форма трапецеидальная;  
амплитуда напряжения холостого хода (8-10) В;  
длительность фронта не более 1,0 мкс;  
сопротивление в цепи управления (2-5) Ом.
- 4.9. Тиристоры допускают эксплуатацию в условиях воздействия на них механических нагрузок согласно табл.2.

Таблица 2.

Наименование воздействующих факторов	Значение воздействующих факторов
Вибрация: диапазон частот, Гц	0,5-100
ускорение, g	1
Одиночные удары: ускорение, g	4
длительность удара, мс	50

- 4.10. Тиристоры устойчивы к климатическим воздействиям и допускают эксплуатацию в условиях воздействия на них климатических факторов согласно табл.3.

Таблица 3.

Наименование воздействующих факторов	Значение воздействующих факторов
Температура окружающего воздуха, °С	от минуса 60 до плюс 55
Относительная влажность воздуха при температуре 25°С, % (исполнение УХЛ2) при температуре 35°С, % (исполнение Т2)	100
Атмосферное давление, Па (мм рт.ст.)	от $8.66 \cdot 10^4$ до $10.67 \cdot 10^4$ (650-800)

4.11.Тиристоры климатического исполнения УХЛ2 работоспособны при выпадении на них инея с последующим его оттаиванием.

4.12.Тиристоры климатического исполнения Т2 устойчивы к воздействию плесневых грибов.

4.13.Эксплуатационные режимы работы тиристоров не должны превышать максимально допустимых значений, приведенных в паспорте и отраслевом каталоге.

## 5.ТРАНСПОРТИРОВАНИЕ И ХРАНЕНИЕ

5.1.Транспортирование тиристоров осуществляется в упаковке предприятия-изготовителя только закрытым транспортом на любые расстояния при температуре не ниже минус 60 °С.

5.2.Хранение тиристоров осуществляется в упаковке предприятия-изготовителя в складских условиях. Срок хранения тиристоров-3 года.

5.3.Форма для изложения сведений о хранении.

Дата		Условия хранения	Должность, фамилия и подпись лица, ответственного за хранение
установки на хранение	снятия с хранения		

ПРИМЕЧАНИЕ. Форму заполняют во время хранения изделия

## 6.СВИДЕТЕЛЬСТВО О ПРИЕМКЕ



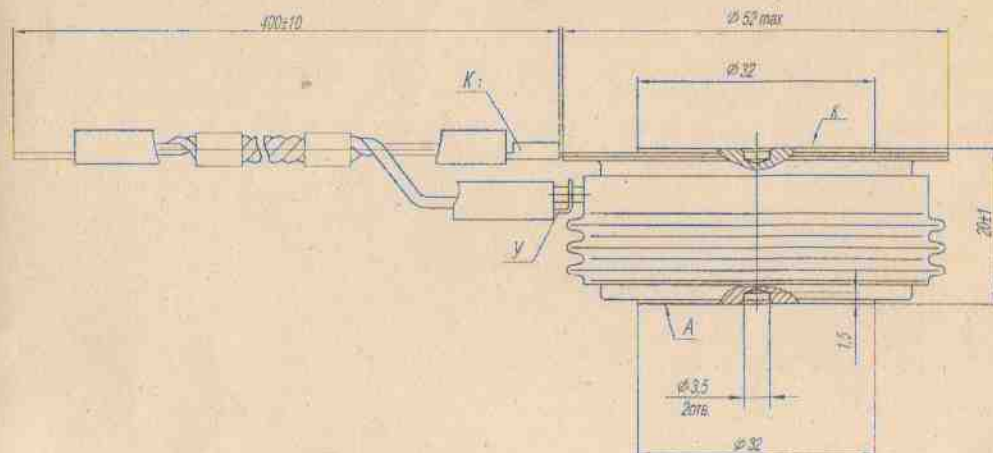
## 7. ГАРАНТИЙНОЕ ОБЯЗАТЕЛЬСТВО

- 7.1. Предприятие-изготовитель гарантирует соответствие тиристорам техническим условиям.
- 7.2. Срок гарантии устанавливается два года с начала эксплуатации, но не позднее шести месяцев со дня поступления к потребителю при условии их эксплуатации, транспортирования и хранения в соответствии с настоящим паспортом.

## 8. СВЕДЕНИЯ О РЕКЛАМАЦИЯХ

- 8.1. В случае преждевременного выхода из строя тиристорам их следует вернуть предприятию-изготовителю с указанием следующих данных:  
время хранения;  
общее число часов работы;  
данные режима эксплуатации:  
- схема включения прибора, включая схему защиты;  
- обстоятельства выхода прибора из строя;  
причина снятия приборов с эксплуатации или хранения
- 8.2. Юридический адрес изготовителя: Россия, 302027, г. Орел, ул. Лескова, 19  
Телефон: (0862) 43-41-42, 42-08-78,  
Факс: (0862) 41-00-56

### ПРИЛОЖЕНИЕ №1 ГАБАРИТНЫЕ, ПРИСОЕДИНИТЕЛЬНЫЕ, УСТАНОВОЧНЫЕ РАЗМЕРЫ И МАССА ТИРИСТОРОВ ТИПА ТБ333-250, ТБ333-320, ТБ333-400



Масса тиристора не более 0,19 кг.