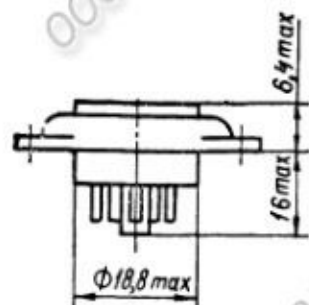


ПАНЕЛИ ЛАМПОВЫЕ МИНИАТЮРНЫЕ

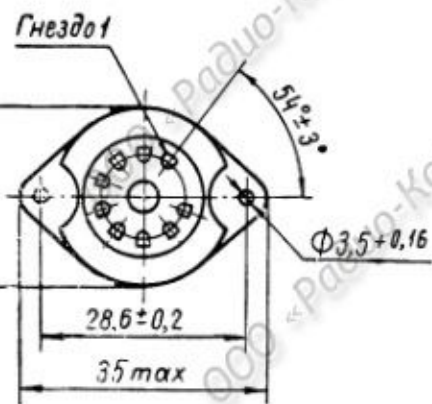
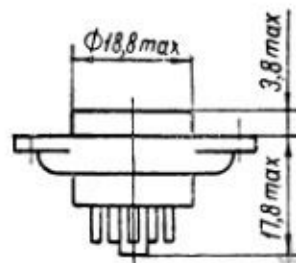
ПЛ9-1к	II ПЛ9-2п-Т
ПЛ9-1п	ПЛ9-3к
II ПЛ9-1п-Т	ПЛ9-3п
ПЛ9-2к	II ПЛ9-3п-Т
ПЛ9-2п	

Миниатюрные 9-гнездовые ламповые панели предназначены для установки электровакуумных приборов с расположением штырьков РШ8 по ГОСТ 7842—71.

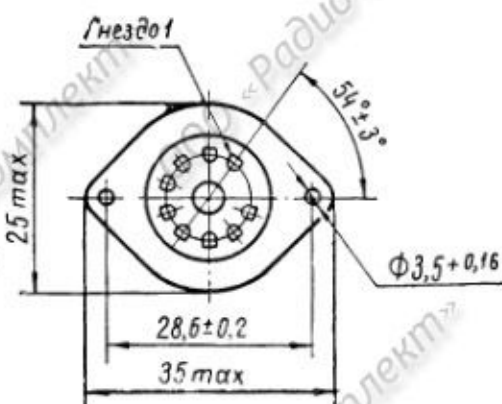
ПЛ9-1к, ПЛ9-1п и II ПЛ9-1п-Т  
(для установки на шасси)



ПЛ9-1к, ПЛ9-1п и II ПЛ9-1п-Т  
(для установки под шасси)



Черт. 1

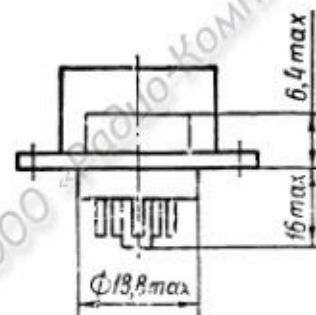


Черт. 2

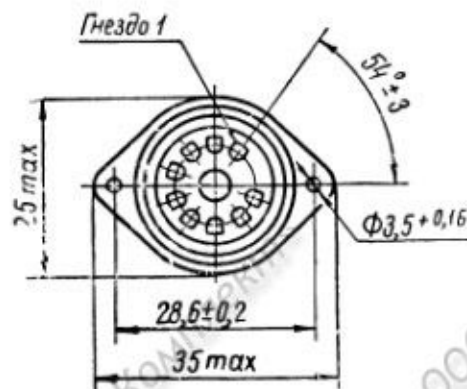
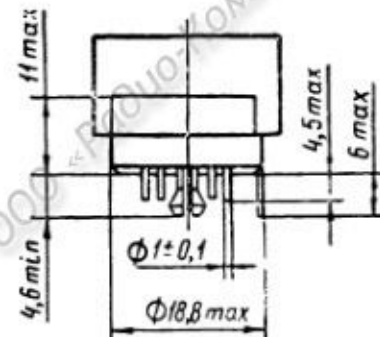
ПАНЕЛИ ЛАМПОВЫЕ МИНИАТЮРНЫЕ

ПЛ9-1к	II ПЛ9-2п-Т
ПЛ9-1п	ПЛ9-3к
II ПЛ9-1п-Т	ПЛ9-3п
ПЛ9-2к	II ПЛ9-3п-Т
ПЛ9-2п	

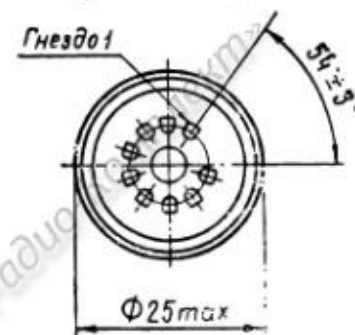
ПЛ9-2к, ПЛ9-2п и II ПЛ9-2п-Т  
(для установки на шасси)



ПЛ9-3к, ПЛ9-3п и II ПЛ9-3п-Т  
(для установки на печатных платах)



Черт. 3



Черт. 4

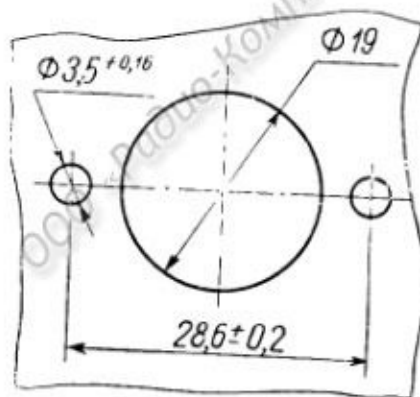
В фланцах панелей допускаются овальные отверстия для крепления.

ПАНЕЛИ ЛАМПОВЫЕ МИНИАТЮРНЫЕ

ПЛ9-1к    IIПЛ9-2п-Т  
 ПЛ9-1п    ПЛ9-3к  
 IIПЛ9-1п-Т    ПЛ9-3п  
 ПЛ9-2к    IIПЛ9-3п-Т  
 ПЛ9-2п

Обозначение вида панели	Материал панели	Вид крепления	Номер чертежа разметки для крепления	Преимущественные области применения
ПЛ9-1к	Керамика	Фланец	5	Радиоэлектронная аппаратура с объемным монтажом
ПЛ9-1п IIПЛ9-1п-Т	Пластмасса			
ПЛ9-2к	Керамика			
ПЛ9-2п IIПЛ9-2п-Т	Пластмасса	Обойма		
ПЛ9-3к	Керамика	Втулка и заводы	6	Радиоэлектронная аппаратура с печатным монтажом
ПЛ9-3п IIПЛ9-3п-Т	Пластмасса			

Разметка шасси для крепления

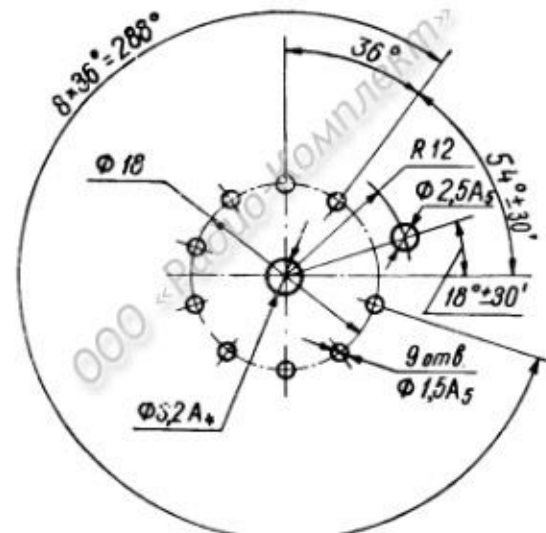


Черт. 5

ПАНЕЛИ ЛАМПОВЫЕ МИНИАТЮРНЫЕ

ПЛ9-1к    IIПЛ9-2п-Т  
 ПЛ9-1п    ПЛ9-3к  
 IIПЛ9-1п-Т    ПЛ9-3п  
 ПЛ9-2к    IIПЛ9-3п-Т  
 ПЛ9-2п

Разметка печатной платы



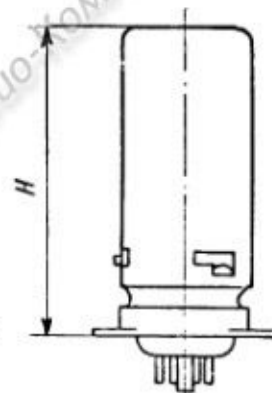
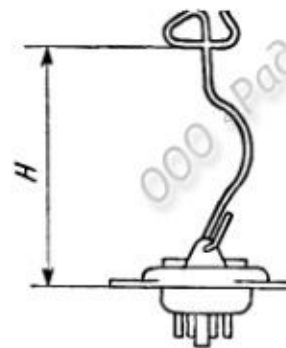
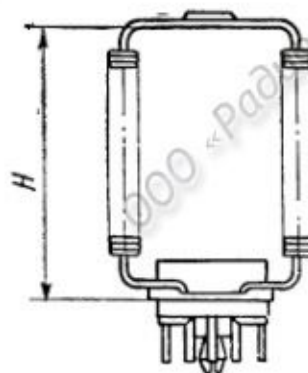
Черт. 6

Неэкранирующие ламподержатели

для пластмассовых панелей

для керамических панелей

Экранирующие ламподержатели для панелей



**ПАНЕЛИ ЛАМПОВЫЕ МИНИАТЮРНЫЕ**

ПЛ9-1к	II ПЛ9-2п-Т
ПЛ9-1п	ПЛ9-3к
II ПЛ9-1п-Т	ПЛ9-3п
ПЛ9-2к	II ПЛ9-3п-Т
ПЛ9-2п	

Высота цилиндрической части баллона лампы, мм	Условная высота ламподдержателя Н, мм	
	неэкранирующего	экранирующего
31±3	31	46
40±3	40	55
55±3	55	70
60±3	60	75

Примеры записи панелей в конструкторской документации:

Панель ПЛ9-2п-Э70-Т УСО.481.011 ТУ

Панель II ПЛ9-3к-Д55 ГОСТ 10777—66

Условное обозначение:

слово «Панель»,  
 обозначение группы (только I и II),  
 ПЛ9-2п, ПЛ9-3к — вид панели,  
 буква «Э» — для экранированного ламподдержателя,  
 » «Д» — для неэкранированного ламподдержателя,  
 высота ламподдержателя (мм),  
 буква «Т» — для тропического исполнения,  
 номер ГОСТ или ТУ (для тропического исполнения).

**УСЛОВИЯ ЭКСПЛУАТАЦИИ**

Воздействующий фактор	Группы панелей		
	I	II	III
Температура окружающего воздуха, °С . . . . .	От —60 до +155	От —60 до +100	От —40 до +85
Относительная влажность воздуха, %, не менее . . . . .	98 при +40° С	98 при +40° С	85 при +25° С
Атмосферное давление, мм рт. ст., не менее . . . . .	5	5	400

**ПАНЕЛИ ЛАМПОВЫЕ МИНИАТЮРНЫЕ**

ПЛ9-1к	II ПЛ9-2п-Т
ПЛ9-1п	ПЛ9-3к
II ПЛ9-1п-Т	ПЛ9-3п
ПЛ9-2к	II ПЛ9-3п-Т
ПЛ9-2п	

Воздействующий фактор	Группы панелей		
	I	II	III
<b>Вибрация:</b>			
ускорение, г, не более . . . . .	7,5	7,5	7,5
диапазон частот, Гц . . . . .	5—2000*	5—2000*	5—600*
<b>Одиночные удары:</b>			
ускорение, г, не более . . . . .	500	500	—
длительность импульсов, мсек . . . . .	1—10	1—10	—
количество . . . . .	9	9	—
<b>Многочисленные удары:</b>			
ускорение, г, не более . . . . .	150	150	12
длительность импульсов, мсек . . . . .	1—80	1—80	1—80
количество . . . . .	4000	4000	10000
<b>Линейные нагрузки с ускорением, г, не более . . . . .</b>	50	50	25

\* Для панелей под печатный монтаж с экранирующими ламподдержателями в горизонтальном положении 5—80 Гц. Эксплуатация панелей при указанных механических нагрузках должна осуществляться с ламподдержателями.

Морской туман для тропического исполнения.

**ОСНОВНЫЕ ТЕХНИЧЕСКИЕ ХАРАКТЕРИСТИКИ**

1. Рабочее напряжение (переменного тока частоты 50 Гц)

Атмосферное давление, мм рт. ст., не менее	Предельное рабочее напряжение, В (эфф.), для групп панелей		
	I	II	III
720	600	600	600
400	450	450	450
64	350	350	—
33	300	300	—
15	250	250	—
5	200	200	—

ПАНЕЛИ ЛАМПОВЫЕ МИНИАТЮРНЫЕ

ПЛ9-1к      ИПЛ9-2п-Т  
 ПЛ9-1п      ПЛ9-3к  
 ИПЛ9-1п-Т ПЛ9-3п  
 ПЛ9-2к      ИПЛ9-3п-Т  
 ПЛ9-2п

2. Переходное сопротивление . . . . .	не более 0,01 Ом
3. Сопротивление изоляции:	
в нормальных климатических условиях	
для панелей I и II групп . . . . .	не менее 10 ГОм
»   »   III группы . . . . .	не менее 1 ГОм
при максимальной относительной влажности	
для панелей I и II групп . . . . .	не менее 1 ГОм
»   »   III группы . . . . .	не менее 0,1 ГОм
»   »   тропического исполнения . .	не менее 10 МОм
при максимальной рабочей температуре	
для панелей I и II групп . . . . .	не менее 1 ГОм
»   »   III группы . . . . .	не менее 0,5 ГОм
4. Испытательное напряжение (переменного	
тока частоты 50 Гц):	
в нормальных климатических условиях . .	1800 В
при максимальной относительной влажности	
для панелей I и II групп . . . . .	1100 В
»   »   III группы . . . . .	1000 В
»   »   тропического исполнения . .	900 В
при атмосферном давлении	
400 мм рт. ст. . . . .	675 В
64 мм рт. ст. . . . .	525 В
32 мм рт. ст. . . . .	450 В
15 мм рт. ст. . . . .	375 В
5 мм рт. ст. . . . .	300 В
5. Емкость:	
между соседними контактными гнездами	не более 0,8 пФ
между контактным гнездом и шасси . . .	не более 1 пФ
6. Тангенс угла потерь на частоте 1,0 МГц:	
для пластмассовых панелей I группы . .	не более 0,05
»   »   »   II группы . . . . .	не более 0,02
»   керамических панелей . . . . .	не более 0,002
7. Усилие вставления лампы в панель . . . .	не более 9,1 кгс
8. Усилие разъема лампы с панелью:	
до испытания на износостойчивость . . .	не менее 1,3 кгс
после испытания на износостойчивость	
для панелей I и II групп . . . . .	не менее 0,9 кгс
»   »   III группы . . . . .	не менее 0,7 кгс
9. Усилие удерживания каждым гнездом пане-	
ли одиночного калибра (после десятикратного	
вставления) . . . . .	не менее 85 гс

ПАНЕЛИ ЛАМПОВЫЕ МИНИАТЮРНЫЕ

ПЛ9-1к      ИПЛ9-2п-Т  
 ПЛ9-1п      ПЛ9-3к  
 ИПЛ9-1п-Т ПЛ9-3п  
 ПЛ9-2к      ИПЛ9-3п-Т  
 ПЛ9-2п

10. Степень биологического обрастания плесне-	
выми грибами (для тропического исполнения)	не менее 85 гс
	2 балла
11. Износостойчивость — число вставлений	
лампы . . . . .	150
12. Гарантийный срок службы . . . . .	5000 ч
13. Срок хранения в складских условиях . . .	11 лет*

\* В том числе 3 года в естественных климатических условиях в аппаратуре, защищенной от прямого воздействия солнечной радиации и атмосферных осадков, или 5 лет в составе герметизированной аппаратуры.

ГОСТ 10777—66.  
 Технические условия УСО.481.011 ТУ.