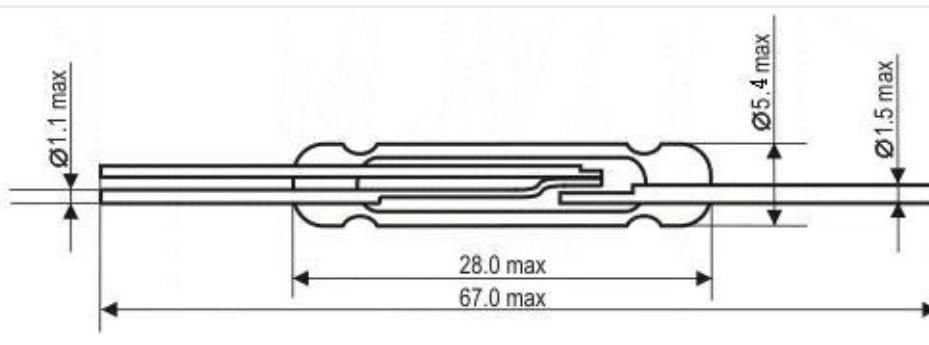


## МКС-27103



**МКС-27103**

Тип геркона	Переключающие
Условия поставки	ОДО.360.035 ТУ
Размер, мм, не более	Ø5,3x28,0
Коммут. мощн., ВА, Вт, не более	30Вт акт. 1,5ВА инд.
Диапазон коммут. токов, А	$5 \cdot 10^{-6} \div 1$
Диапазон коммут. напряжен., В	$5 \cdot 10^{-2} \div 220$ пер. $5 \cdot 10^{-2} \div 220$ пер.
Род тока	Пост., перем.
Кол. срабатываний	$10^4 \div 5 \cdot 10^6$
Род нагрузки	Акт., инд.
Частота ком. сраб/с, не более	50
МДСсраб., А	гр. А 45÷70 гр. Б 65÷90
Кв	0,35÷0,9
Время сраб., мс, не более	1,5
Время отп., мс, не более	2,5
Эл. прочн. изол. в норм. усл. Вэфф/Впост, не менее	250/350
Сопротивление Ом, не более	0,3
Сопр. изоляции, Ом, не менее	$0,5 \cdot 10^9 \Omega$
Рез. частота, кГц, не менее	2,2