

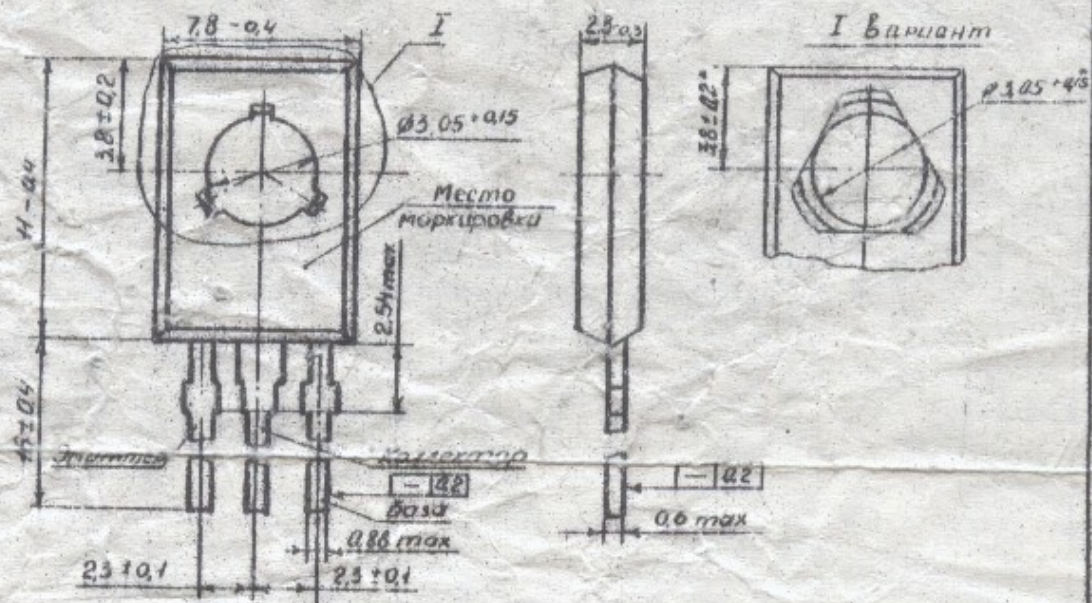


56

ЭТИКЕТКА

Кремниевые эпитаксиально-кристалльные высокочастотные р-и-р транзисторы КТ973А, КТ973Б большой мощности, выполненные в пластмассовом корпусе и предназначенные для использования в выходных каскадах систем автоматики.

Климатическое исполнение УХЛ, категория размещения 6.1



Масса не более 1,0 г

ОСНОВНЫЕ ЭЛЕКТРИЧЕСКИЕ ПАРАМЕТРЫ

Наименование параметра, режим измерения, единица измерения	Буквенное обозначение	Норма	
		не менее	не более
Обратный ток коллектор-эмиттер, мА при $R_{сз} = 1 \text{ ком}$ , $U_{кэ} = 60 \text{ В}$ (для КТ973А) $U_{кэ} = 45 \text{ В}$ (для КТ973Б)	$I_{кэР}$ $I_{кэР}$	-	1,0
Статический коэффициент передачи тока в схеме с общим эмиттером, при $U_{кэ} = 3 \text{ В}$ , $I_2 = 1000 \text{ мА}$ , $f = 50 \text{ Гц}$	$h_{213}$	750	-
Напряжение насыщения коллектор-эмиттер, В, при $I_к = 500 \text{ мА}$ , $I_Б = 50 \text{ мА}$	$U_{кэнас}$	-	1,5
Напряжение насыщения база-эмиттер, В, при $I_к = 500 \text{ мА}$ , $I_Б = 50 \text{ мА}$	$U_{Бэнас}$	-	2,5
Время рассасывания, нс, при $I_к = 500 \text{ мА}$ , $I_Б1 = I_Б2 = 50 \text{ мА}$ , $t_{0,30нас} \approx 50$	$t_{рас}$	-	200
Модуль коэффициента передачи тока на высокой частоте, при $U_{кэ} = 10 \text{ В}$ , $I_к = 1000 \text{ мА}$ , $f = 10^8 \text{ Гц}$	$ h_{213} $	2	-



СОДЕРЖАНИЕ ДРАГОЦЕННЫХ МЕТАЛЛОВ В 1000 шт. ТРАНЗИСТОРОВ

Золото 3,5727 г

Серебро —

Драгоценные металлы на выводах не содержатся.

СОДЕРЖАНИЕ ЦВЕТНЫХ МЕТАЛЛОВ И ИХ СПЛАВОВ В ОДНОМ ТРАНЗИСТОРЕ

Медь МОС - 0,261 г

СВЕДЕНИЯ О ПРИЕМКЕ

Транзисторы КТ973А, КТ973Б соответствуют техническим условиям АА0.336.453 ТУ

Место для  
штампа ОТК



Место для штампа  
Госприемки

Место для штампа "Перепроверка произведена \_\_\_\_\_"

Место для  
штампа ОТК

Место для штампа  
Госприемки