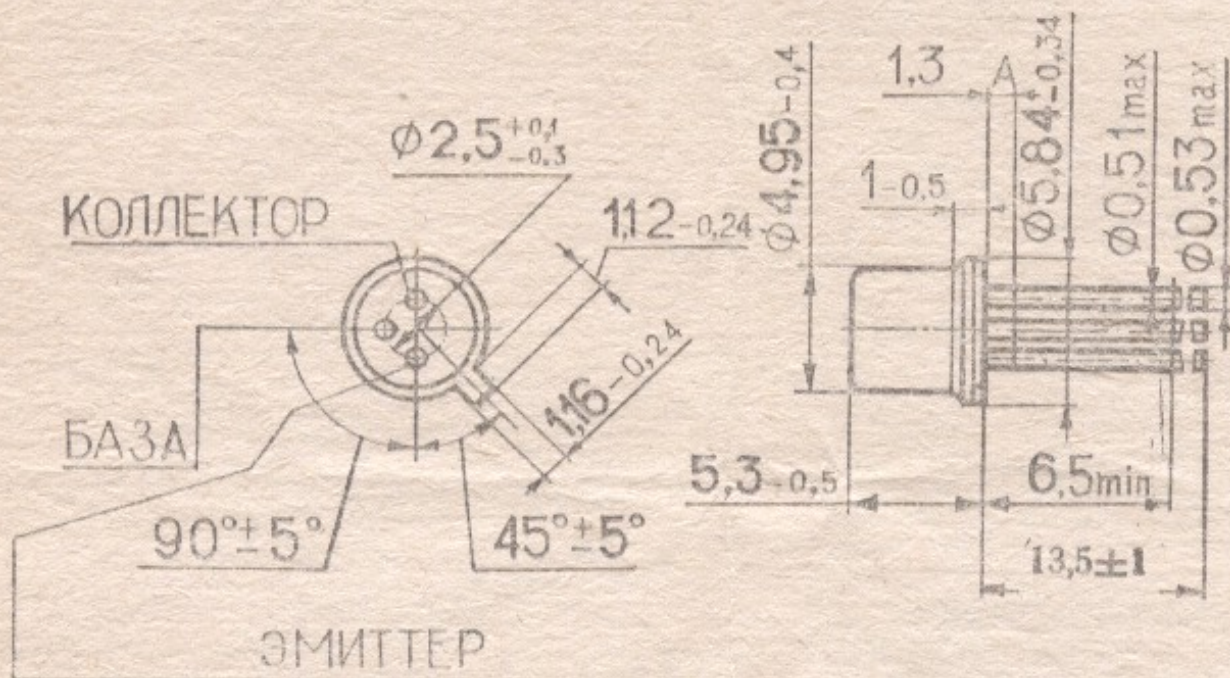


Транзисторы
КТ203А, КТ203Б, КТ203В

ЭТИКЕТКА

Кремниевые эпитаксиально-планарные р-п-р усилительные малой мощности высокой частоты транзисторы типов: КТ203А, КТ203Б, КТ203В в металлическом корпусе, предназначенные для применения в импульсных схемах, в стабилизаторах напряжения, усилителях постоянного тока и другой аппаратуре.

Климатическое исполнение УХЛ, категория размещения 2. 1.



Размеры выводов в зоне А не регламентированы.

масса — не более 0,5 г.

Транзисторы трудногорючие, несамовоспламеняемые.

Допускается изготовление транзисторов с длиной выводов 23 ± 1 мм.

ОСНОВНЫЕ ЭЛЕКТРИЧЕСКИЕ ПАРАМЕТРЫ ПРИ $t_{amb} = (25 \pm 10)^\circ C$

Наименование параметра, режим измерения, единица измерения	Буквенное обозначение	Норма		
		КТ203А	КТ203Б	КТ203В
Напряжение насыщения коллектор-эмиттер ($I_C = 20 \text{ мА}$, $I_B = 4 \text{ мА}$), В, не более	U_{CEsat}		I	0,5
Обратный ток коллектора ($U_{CB} = 60 \text{ В}$), мкА, не более	I_{CBO}	I		
($U_{CB} = 30 \text{ В}$), мкА, не более	I_{CBO}		I	
($U_{CB} = 15 \text{ В}$), мкА, не более	I_{CBO}			I
Обратный ток эмиттера ($U_{EB} = 30 \text{ В}$), мкА, не более	I_{EBO}	I		
($U_{EB} = 15 \text{ В}$, мкА, не более	I_{EBO}		I	
($U_{EB} = 10 \text{ В}$), мкА, не более	I_{EBO}			I
Коэффициент передачи тока в режиме малого сигнала ($I_E = 1 \text{ мА}$, $U_{CB} = 5 \text{ В}$, $f = 1 \text{ кГц}$), не менее	h_{21e}	9		
в пределах	h_{21e}		30 + 150	30 + 200
Предельная частота коэффициента передачи тока ($I_E = 1 \text{ мА}$, $U_{CB} = 5 \text{ В}$), мГц, не менее	fh_{21}	5	5	5
Емкость коллекторного перехода ($U_{CB} = 5 \text{ В}$, $f = 10^4 \text{ кГц}$), пФ, не более	C_c	10	10	10
Входное сопротивление в режиме малого сигнала ($I_E = 1 \text{ мА}$, $f = 1 \text{ кГц}$), ($U_{CB} = 50 \text{ В}$), Ом, не более	$h_{11в}$	300		
($U_{CB} = 30 \text{ В}$), Ом, не более	$h_{11в}$		300	
($U_{CB} = 15 \text{ В}$), Ом, не более	$h_{11в}$			300

СОДЕРЖАНИЕ ДРАГОЦЕННЫХ МЕТАЛЛОВ В ОДНОМ ТРАНЗИСТОРЕ:

золото 7,88269 мг,

в том числе: 0,000073 г/мм на 3 выводах длиной $(13,5 \pm 1)$ мм.

СОДЕРЖАНИЕ ЦВЕТНЫХ МЕТАЛЛОВ И ИХ СПЛАВОВ В ОДНОМ ТРАНЗИСТОРЕ

В транзисторе цветных металлов не содержится.

СВЕДЕНИЯ О ПРИЕМКЕ

Транзисторы КТ203А, КТ203Б, КТ203В соответствуют техническим условиям 0.336.001 ТУ.

з. 1391

